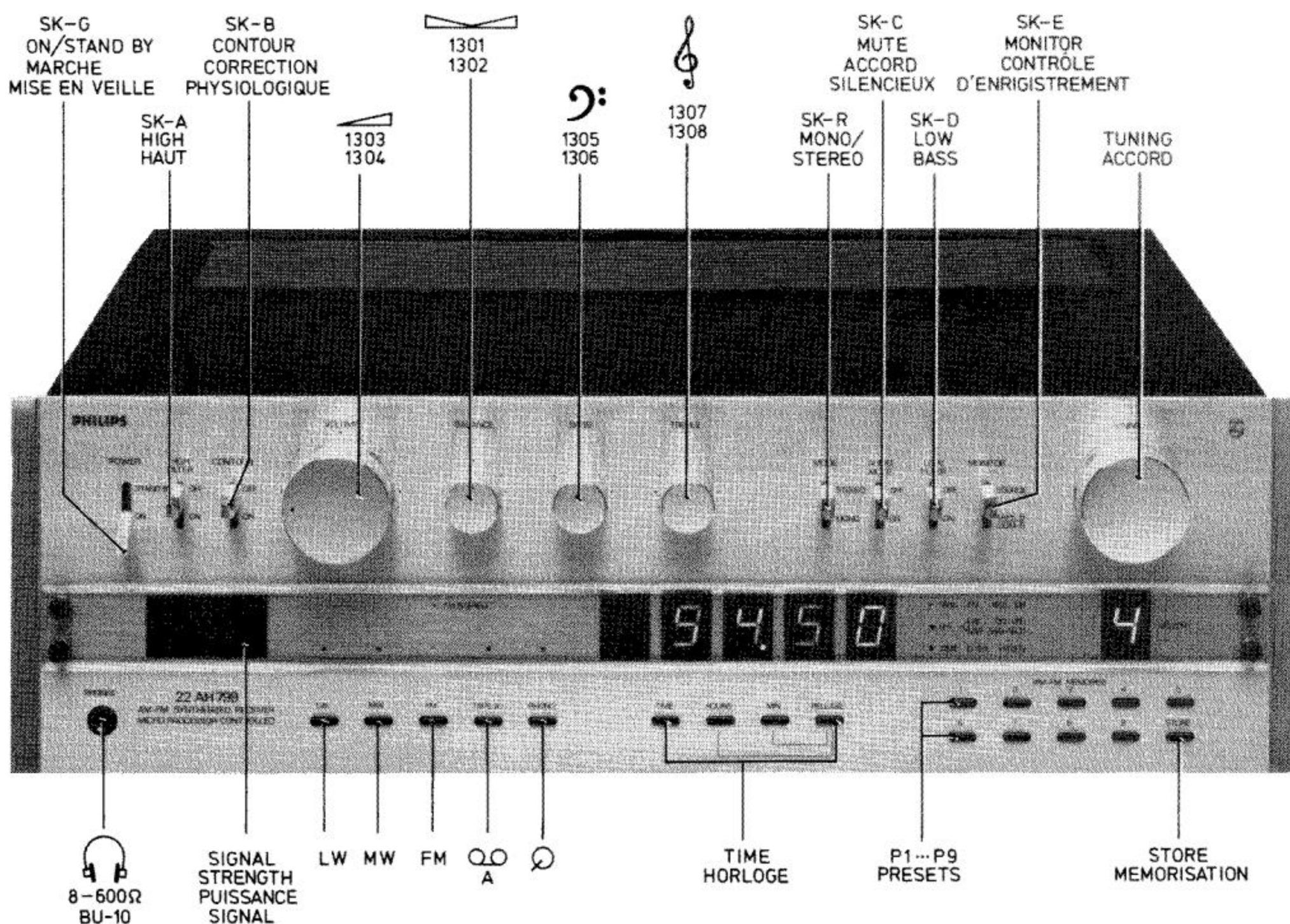


Service  
Service  
Service

# Service Manual



FM : 87.5 - 108 MHz  
 FM - IF : 10.7 MHz  
 LW : 150 - 260 kHz  
 MW : 520 - 1605 kHz  
 AM - IF : /00 - 452 kHz  
 /15/25 - 468 kHz

SENSITIVITY (IHF)  
 SENSIBILITÉ  
 FM { MONO 3µV  
 STEREO 26µV  
 AM : 26dB S/N 90µV EMK

/00/25 : 220V ~ 195 W  
 /15 : 240V ~ 195 W  
 STAND BY 10 W

DIMENSIONS :  
 458 x 150 x 335 mm

17229B12

Veiligheidsbepalingen vereisen, dat het apparaat bij reparatie in zijn oorspronkelijke toestand wordt teruggebracht en dat onderdelen, identiek aan de gespecificeerde, worden toegepast.

Voor meer uitgebreide technische specificaties gelieve de commerciële documentatie te raadplegen.

Documentation Technique Service Dokumentation Documentazione di Servizio Huolto-Ohje Manual de Servicio Manual de Servicio



Subject to modification

4822 725 13125

Printed in The Netherlands

**PHILIPS**

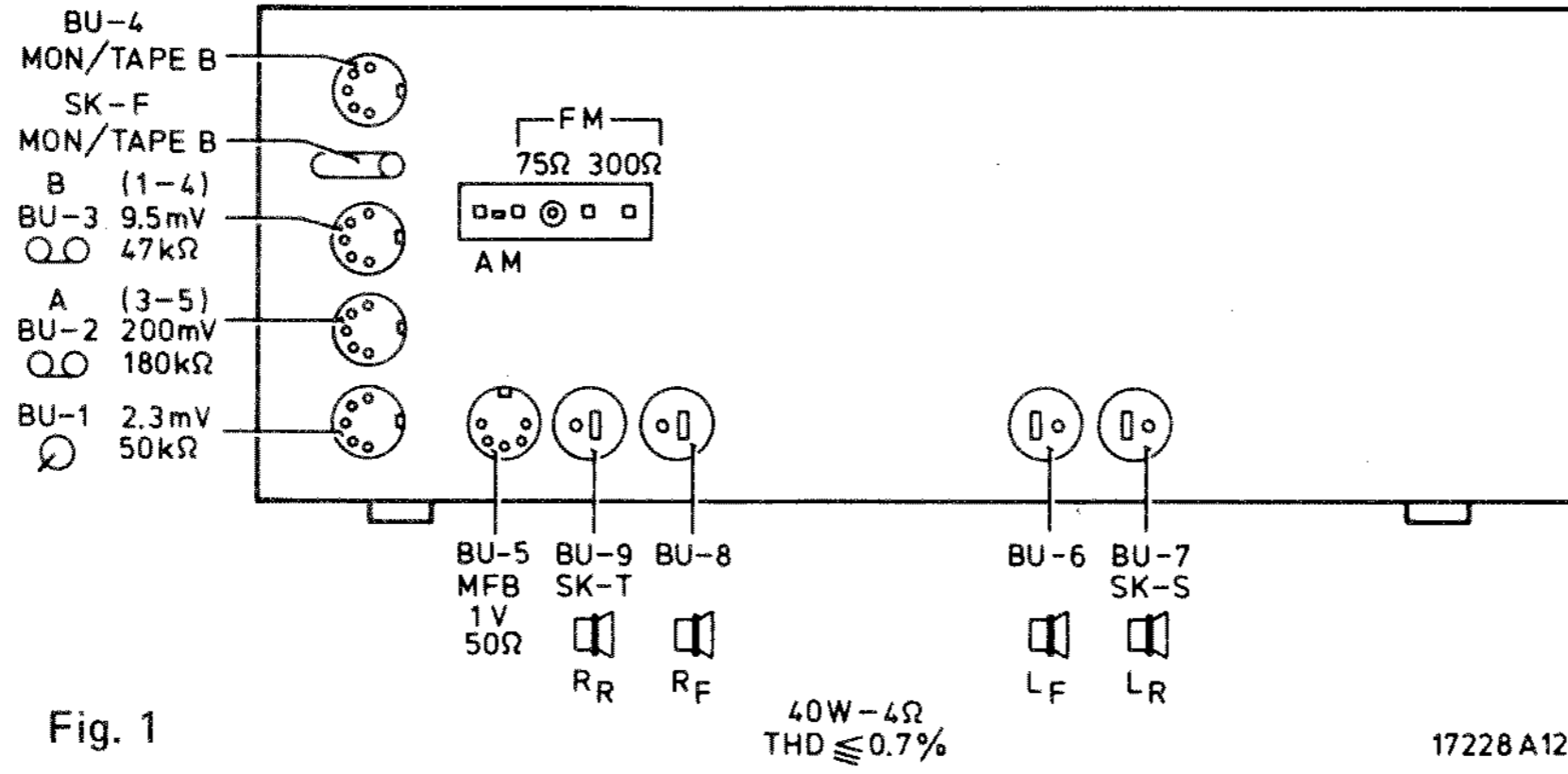


Fig. 1

17228 A12

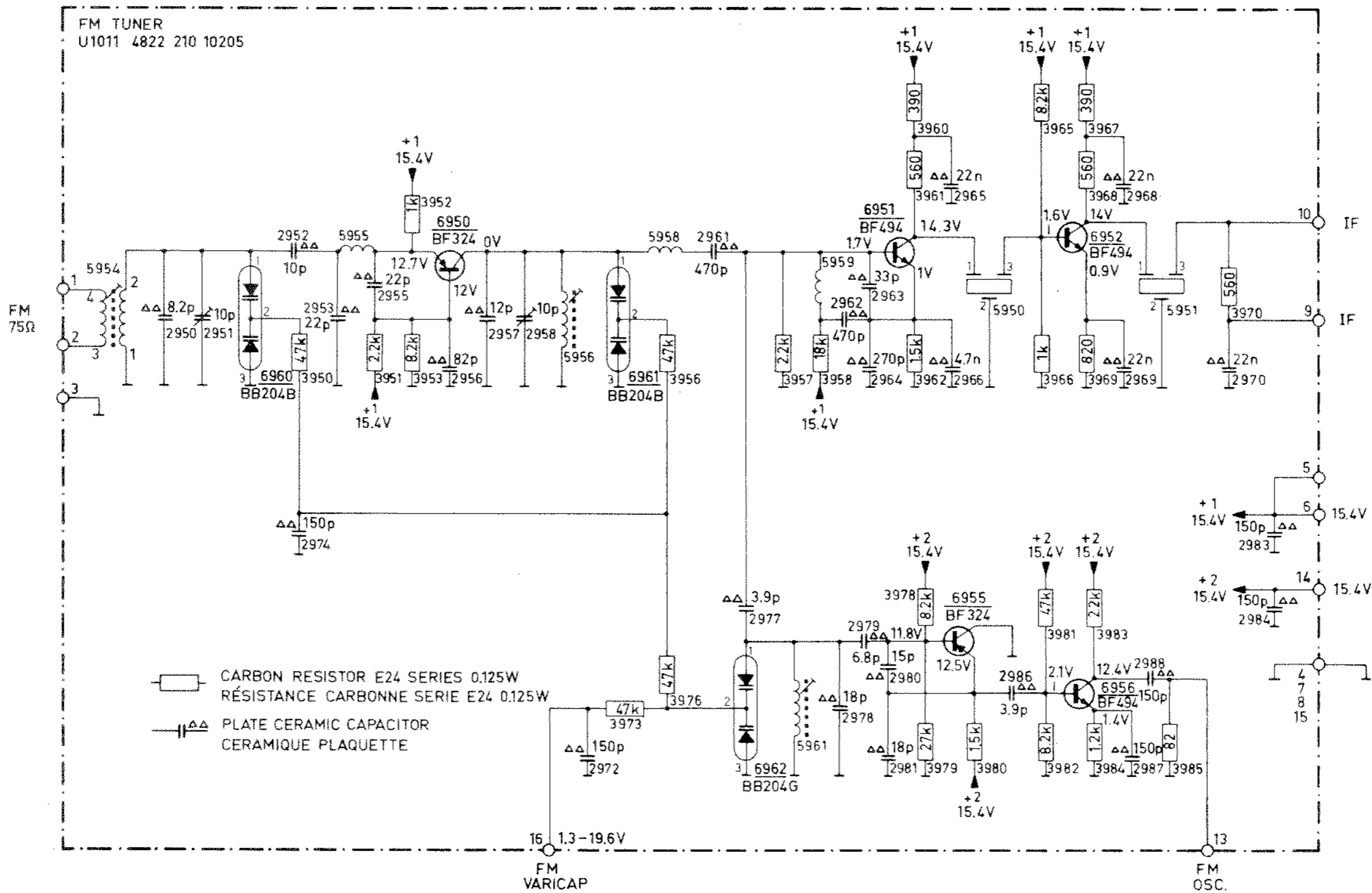
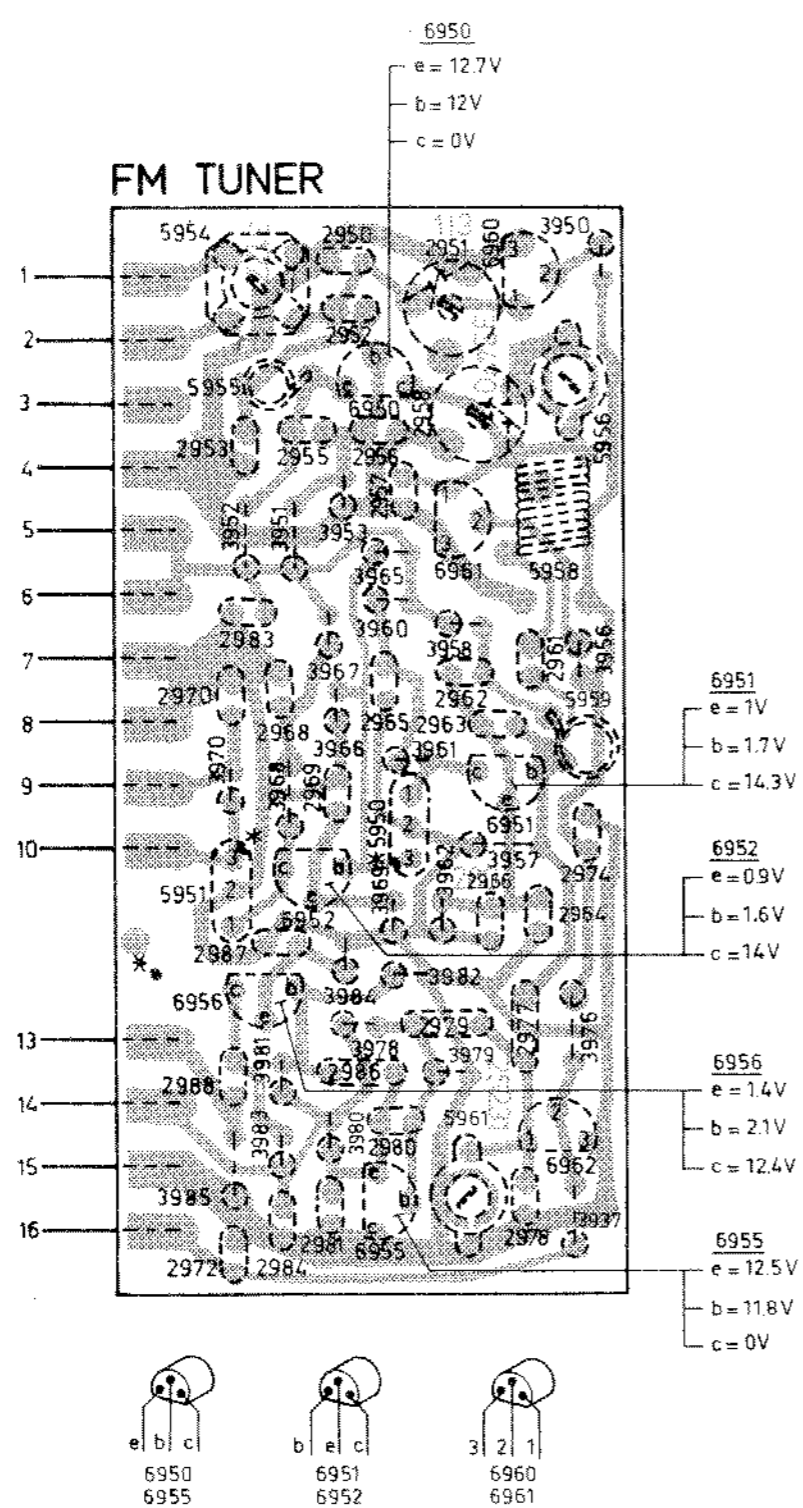


Fig. 2

17110B12

MISC	C	R
6960	2950	3950
5954	2952	
5955		
6950		
5956	2953	
2955		
2958		
5958		3951
6961		3953
	2983	3965
	3960	
	3958	3967
2961		
2963		
2965		
5959	2968	
6951	2970	
5950	2974	
5951	2966	
6952	2964	
2987		
6955	2977	
2979		
2986		
2988		
2980		
6962		
5961	2981	
2984		
2978		
2972		



**FM tuner**

De FM tuners kunnen verschillende middenfrequenties hebben, afhankelijk van de tolerantie van de keramische resonator.


Op de verschillende tuners is d.m.v. een kleurindicatie bij de aansluitpennen aangegeven welke middenfrequentie de tuner heeft.

Afhankelijk van deze frequentie moet een diode aangebracht worden op de  $\mu P$  print (zie prinseschema en printopstelling van  $\mu P$  print).

- Zwart = 10,64 MHz
- Blauw = 10,67 MHz
- Rood = 10,70 MHz
- Oranje = 10,73 MHz
- Wit = 10,76 MHz

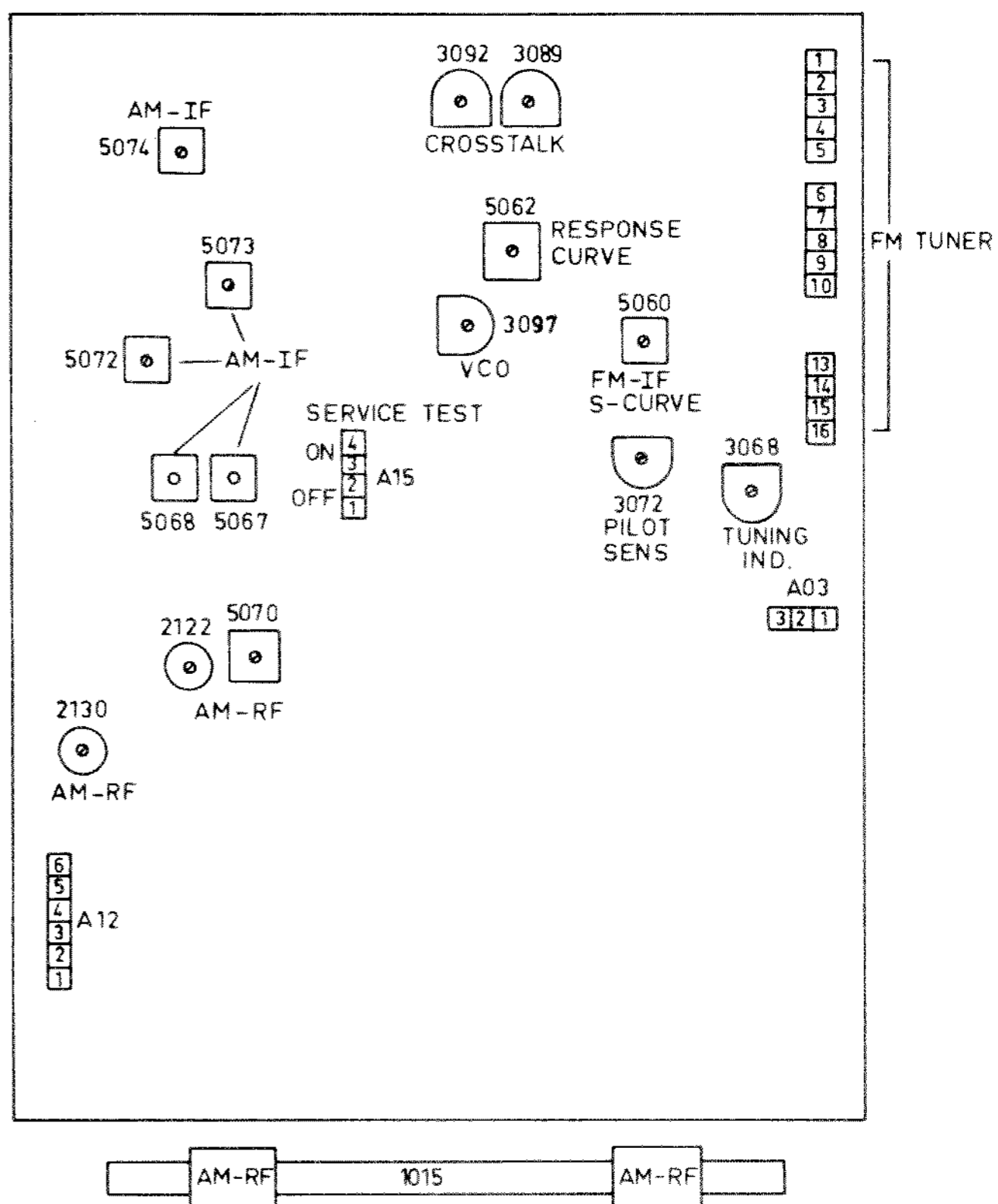
Fig. 3

17075A12

- 1 Spoel 5067 kortsluiten. Condensator van 47 nF parallel over condensator 2151. Weerstand van 220 Ω over 1 en 2 van spoel 5072 en over 1 en 2 van spoel 5073.
- 2 Weerstand (220 Ω) over spoel 5073 verwijderen.
- 3 Weerstand (220 Ω) over spoel 5072 verwijderen.
- 4 Kortsluiting van spoel 5067 opheffen.
- 5 Printspoor wat loopt van condensator 2121 naar punt 3 van varicap diode 6096 onderbreken d.m.v. soldeerbrug te openen.  
Knooppunt C2121 - R3137 via een condensator van 500 pF aan massa leggen.
- 6 Soldeerbrug dichtmaken. Check de spanningen op A131 (AM varicapspanning) volgens tabel 1.
- 7 Spoel 5062 afregelen zodanig, dat het signaal op  (pin 4 van IC6061) op de nuldoorgang minimaal is.




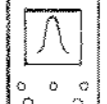










Display	V-A131 (AM varicap)	
LW 150 kHz	≥ 0,5 V	---
260 kHz	≤ 7,5 V	---
MW 520 kHz	≥ 0,5 V	---
1605 kHz	≤ 8,0 V	---


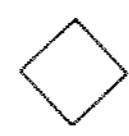

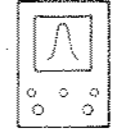
































Tabel 1



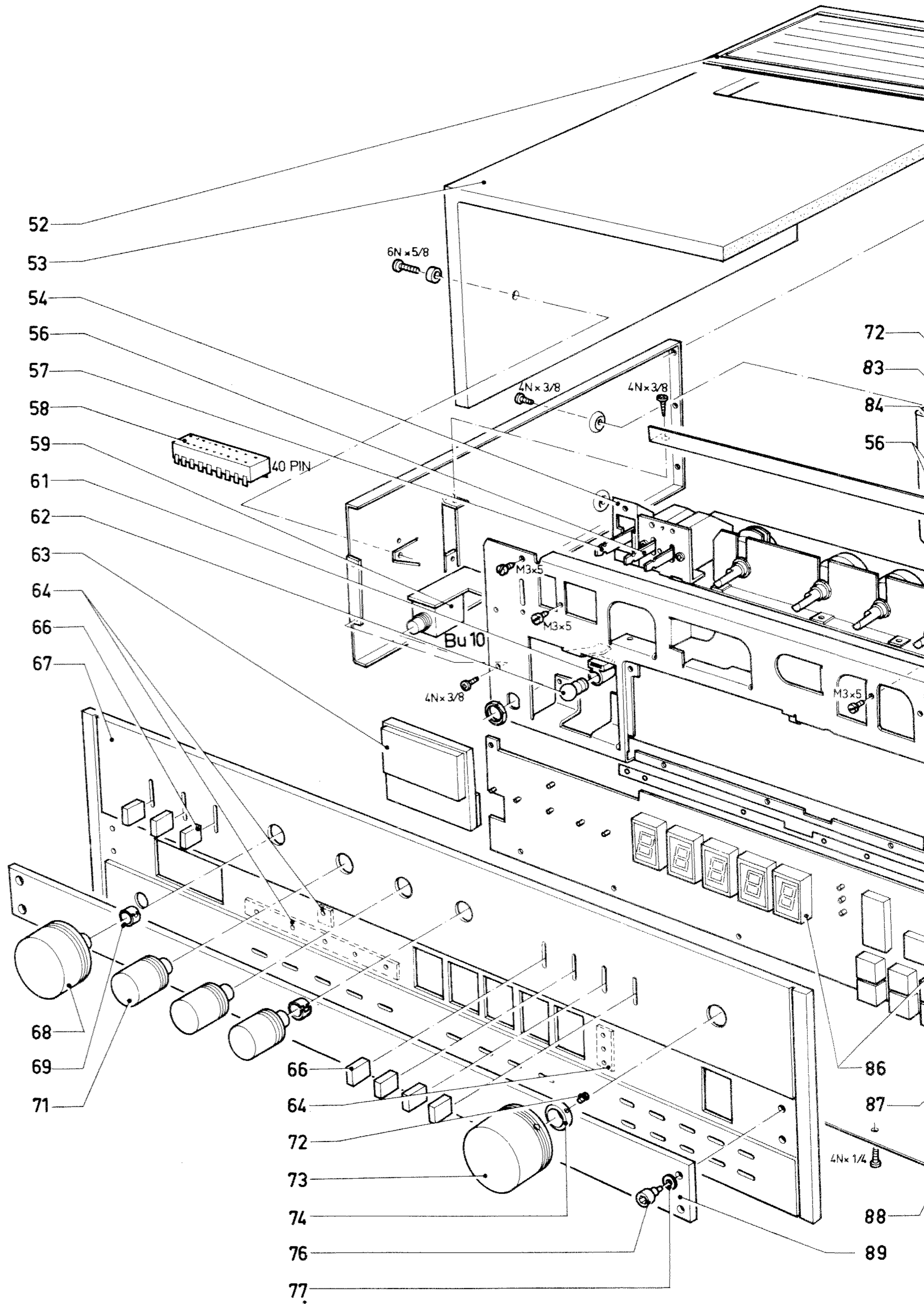
17186 A2

Fig. 4

Wave range	Signal to		Tuning Display	Adjust	Indication	Indication
SK...						
FM (87.5-108 MHz)	100 MHz "S" signal 1 kHz 1 mV		100 MHz	5062	 	
	100 MHz Multiplex (1 kHz)		100 MHz	3097		Counter  76 kHz ± 0.3 kHz via 1 MΩ
	100 MHz Pilot+R+ 1 kHz		100 MHz	3089 3092		 Min. L
	100 MHz		100 MHz	3072		

Wave range SK...	Signal to 		Tuning Display	Adjust 	Indication 	Indication 
MW (520-1605 kHz)	/00 452 kHz $\pm$ 1 kHz			 5074	 Max.	
	/15/25 468 kHz $\pm$ 1 kHz			 5073	 Max.+sym.	
	$\Delta f = 20$ kHz (50 Hz) via 33 nF			 5072	 Max.+sym.	
				 5067 5068	 Max. 	
	520 kHz			 5070	 Max.	
	1605 kHz			2122	 Max.	
	550 kHz		550 kHz	Coil 1,2 of 1015 (ferro coil)	 Max.	
1500 kHz		1500 kHz	2130	 Max.		
LW (150-260 kHz)	200 kHz		200 kHz	Coil 6,7 of 1015 (ferro coil)	 Max.	
FM (87.5-108 MHz)	108 MHz $\Delta f = 200$ kHz (50 Hz)		108 MHz	5961 2951 2958		Max. tuning indication  V-A031 = 18 V 
	88 MHz $\Delta f = 220$ kHz (50 Hz)		88 MHz	5954 5956		Max. tuning indication V-A031 = 1.2-1.6 V
	98 MHz $\pm 100$ kHz $\Delta f = 250$ kHz (50 Hz)		98 MHz	5060	 Max "S" + sym. via 100 k	
	88 MHz 1 mV		88 MHz	3068		Tuning indication  = 7

- 52 4822 426 50338
- 53 4822 426 60142
- 54 4822 278 90344
- 56 4822 277 10451
- 57 4822 277 10461
  
- 58 4822 255 40129
- 59 4822 267 30277
- 61 4822 255 10007
- 62 4822 134 40326
- 63 4822 347 10221
  
- 64 4822 381 10483
- 66 4822 411 40023
- 67 4822 426 50337
- 68 4822 413 51007
- 69 5322 492 60964
  
- 71 4822 413 51008
- 72 4822 502 11107
- 73 4822 413 51006
- 74 4822 532 60676
- 76 4822 267 30317
  
- 77 4822 532 51096
- 78 4822 267 30264
- 79 4822 267 30271
- 81 4822 146 60087
- 82 4822 158 60424
  
- 83 4822 532 80646
- 84 4822 532 51059
- 85 4822 130 31132
- 87 4822 410 22151
- 88 4822 276 10717
  
- 89 4822 466 70347
- 91 4822 267 50209
- 92 4822 210 10205
- 93 4822 267 50209
- 94 4822 267 40339
  
- 96 4822 410 21877
- 97 4822 267 40325
- 98 4822 276 10691
- 99 4822 267 40325
- 101 4822 462 40352
  
- 102 4822 532 60653
- 103 4822 256 30142
- 104 5322 466 90433
- 106 4822 264 40023
- 107 4822 264 30041
  
- 108 4822 264 30011
- 109 4822 264 30042
- 111 4822 264 30043
- 112 4822 264 30104



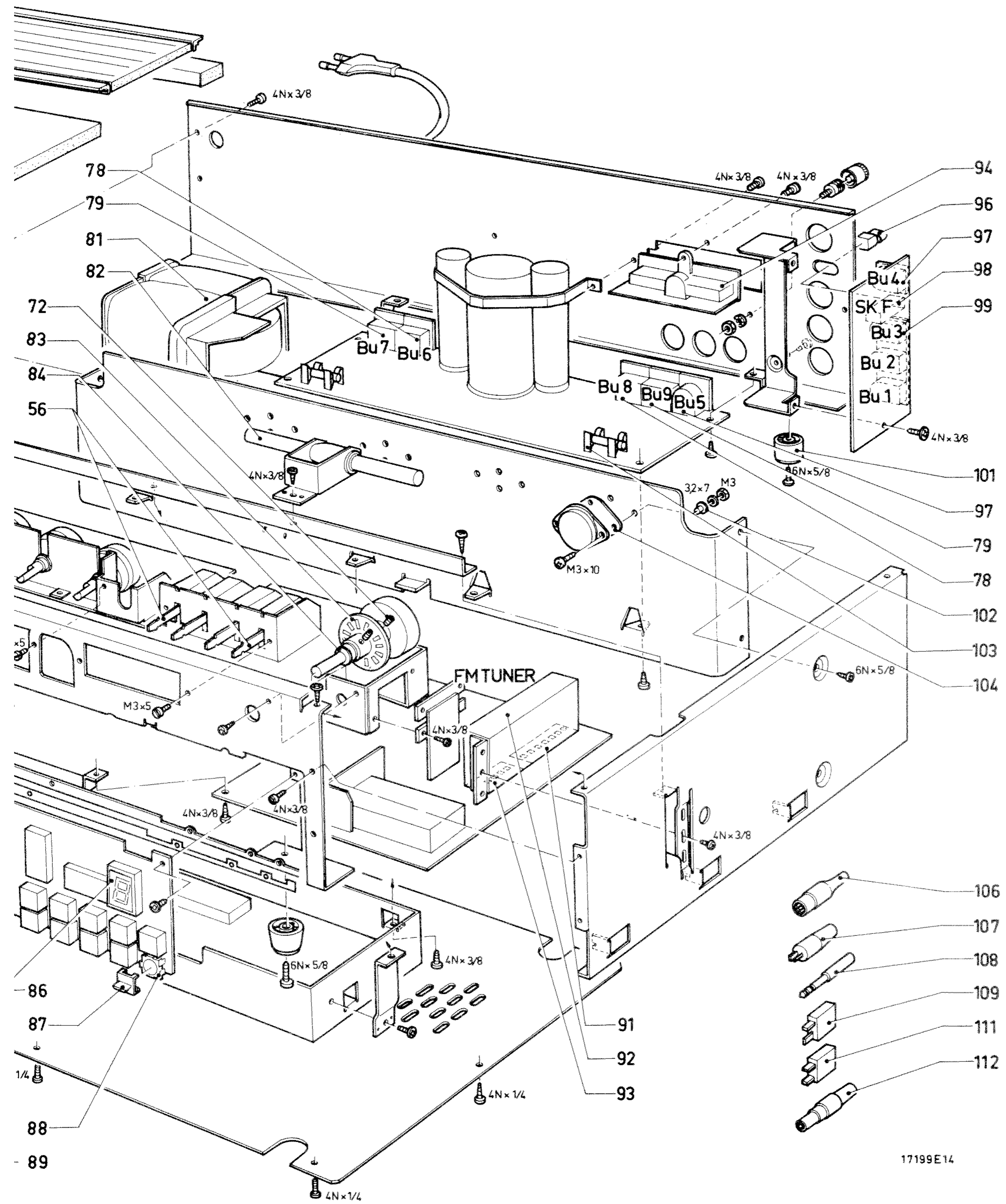


Fig. 5

17199E14







6061

- 1 = 2.8V
- 2 = 4V
- 3 = 3.7V
- 4 = 2.8V
- 5 = 2V
- 6 = 1.3V STEREO  
0V MONO
- 7 = 2.9V
- 8 = 15.5V
- 9 = 14.8V
- 10 = 2V
- 11 = 4.2V
- 12 = 2.8V
- 13 = 14V
- 14 = 0.6V (FM)  
1.3V (AM)
- 15 = 0.7V STEREO  
15.5V MONO
- 16 = 0V

MISC	R		C	
	3206	3093	3090	2171
	3074	3205	3102	2082
	3192	3103	3089	2080
	3092	3200	2070	2172
6122	3085	3061	2179	2170
6088	3187	3061	2179	2174
5074	3189	3088	2083	2087
1011	3199	3188	2081	2063
	3197	2081	2063	2176
5062	3193	3198	3073	2166
	3184	3082	2165	2077
		3204	2093	2075
	3182	3183	2167	2175
		3081	2160	2160
6087	3098	3097	2161	2164
6070	3194	2065	2090	2067
6061		3096	2068	2090
6060	3180	2068	2162	2089
5073	3178	3064	2088	2089
5076	3084	3083	2088	2089
6100		3177	2086	2097
5061		3112	2152	2102
5060		3108	2096	2073
5072		3112	2064	2154
6115	3063	3108	2064	2066
1011	3114	3172	2150	2158
6072		3172	2150	2158
6086	3066	3069	3109	2155
6073	3072	3168	3113	2074
6114	3072	3168	3113	2074
5067	3166	3068	2101	2103
5068	3173	3159	3065	2151
6098	3077	3080	3062	2104
6084	3160	3078	2147	2145
6082	3161	3079	2142	2144
6067	3137	3156	2105	2144
6069	3155	3121	2132	2143
6116	3157	3143	3123	2109
5070	3142	3129	3131	2130
6080	3144	3120	3118	2129
6081	3128	3130	3151	2131
6096	3119	3122	2108	2124
6062	3149	2108	2186	2193
6117	3141	3212	2182	2133
6119	3142	3210	2136	2196
	3144	3216	2190	2184
6077	3128	3232	2126	2200
6110	3119	3232	2134	2195
6109	3149	3227	2191	2199
6104	3237	3219	2117	2183
5065	3138	3223	2137	2197
6103	3147	3211	2189	2185
6076	3213	3231	2194	2201
	3153	3217	2139	2135

FM TUNER

- 1-4 = 0V
- 6 = 15.4V
- 7-8 = 0V
- 10 = 2.7V
- 13 = 0V
- 14 = 15.4V
- 15 = 0V
- 16 = 1.3-18V

6060

- 1-2 = 2.7V
- 3-4 = 4.3V
- 5-6 = 8V
- 7 = 1.8V
- 8 = 2V
- 9 = 1.2V
- 10 = 0.6V (FM)  
1.3V (AM)
- 11 = 13.1V
- 12 = 0V
- 13-15 = 2.7V
- 16 = 0V

6068

- e = 1.8V
- b = 1.1V
- c = 0.7V

6067

- e = 15.5V
- b = 14.7V
- c = 15.4V

6069

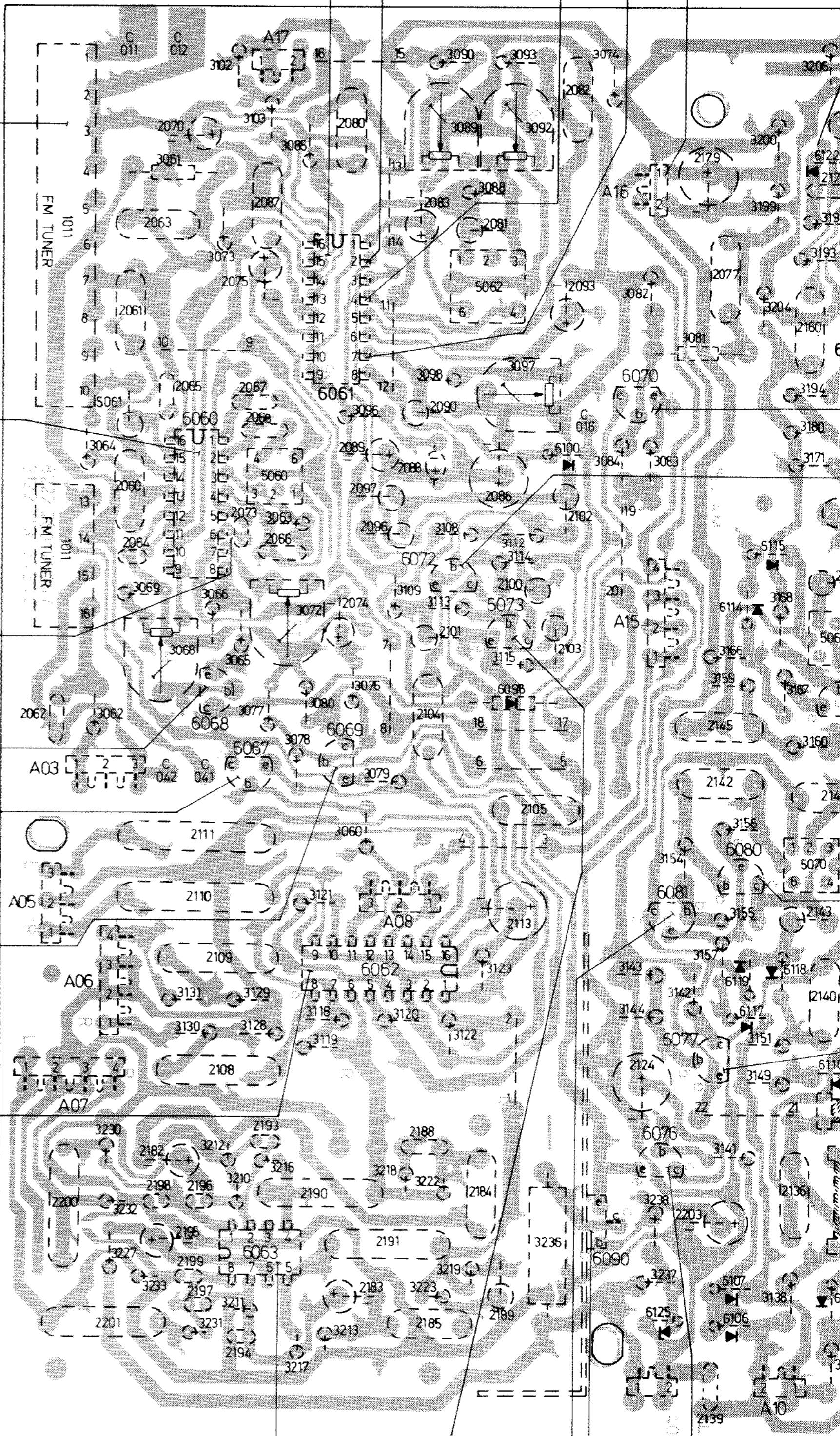
- e = 13.6V
- b = 12.9V
- c = 8V

6062

POS. TUNER

- 1-2 = 8.7V
- 3 = 8.8V
- 4-6 = 8.7V
- 7 = 8.8V
- 8 = 8.7V
- 9-10 = 8.8V
- 11 = 14.4V
- 12 = 5V
- 13 = 14.4V
- 14 = 15.5V
- 15 = 8.8V
- 16 = 0V

RF ASSY



6063

- 1 = 0.9V
- 2 = 1.2V
- 3 = 0V
- 4 = 8.2V
- 5 = 8.2V
- 6 = 20.8V
- 7 = 1.2V
- 8 = 0.9V

6073

- e = 3V
- b = 3.7V
- c = 15.5V

6081

- e = 9.1V
- b = 9.8V
- c = 9.9V

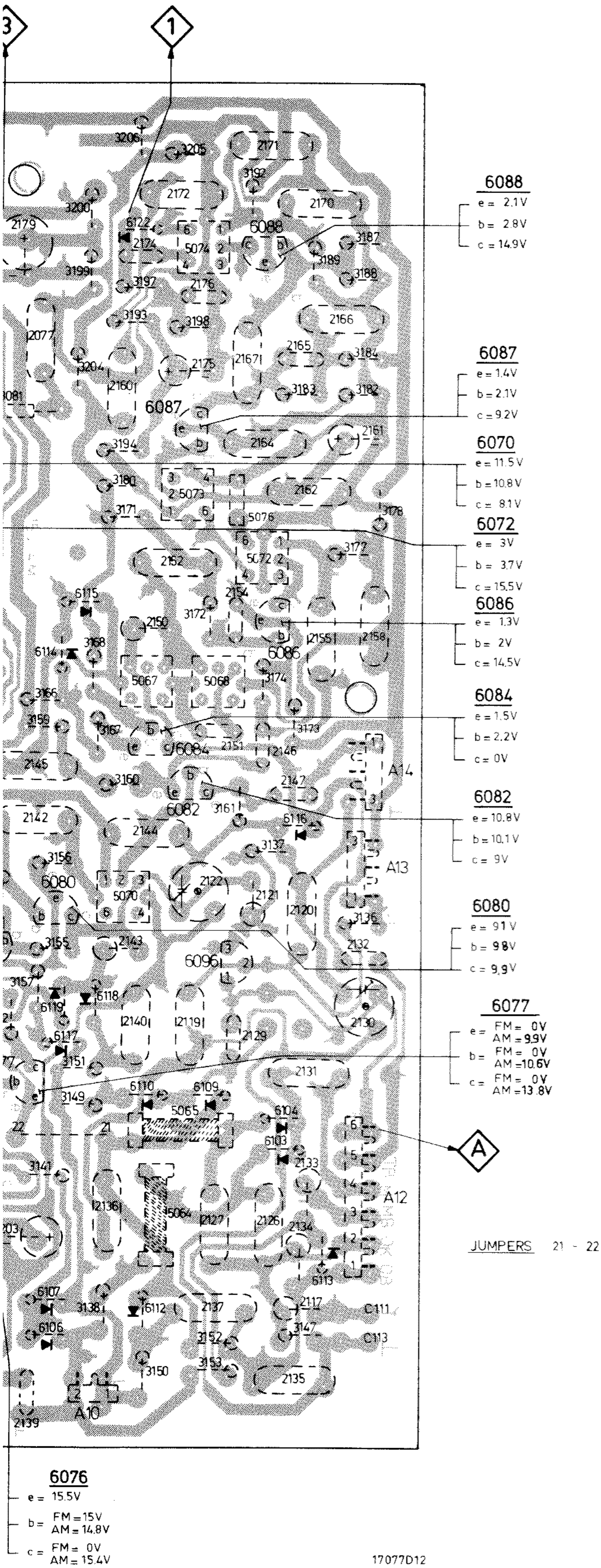
6090

- e = 15.5V
- b = 16.2V
- c = 34.5V

6076

- e = 15.5V
- b = FM = 15V  
AM = 14.8V
- c = FM = 0V  
AM = 15.4V

Fig. 7



**AERIAL ASSY**

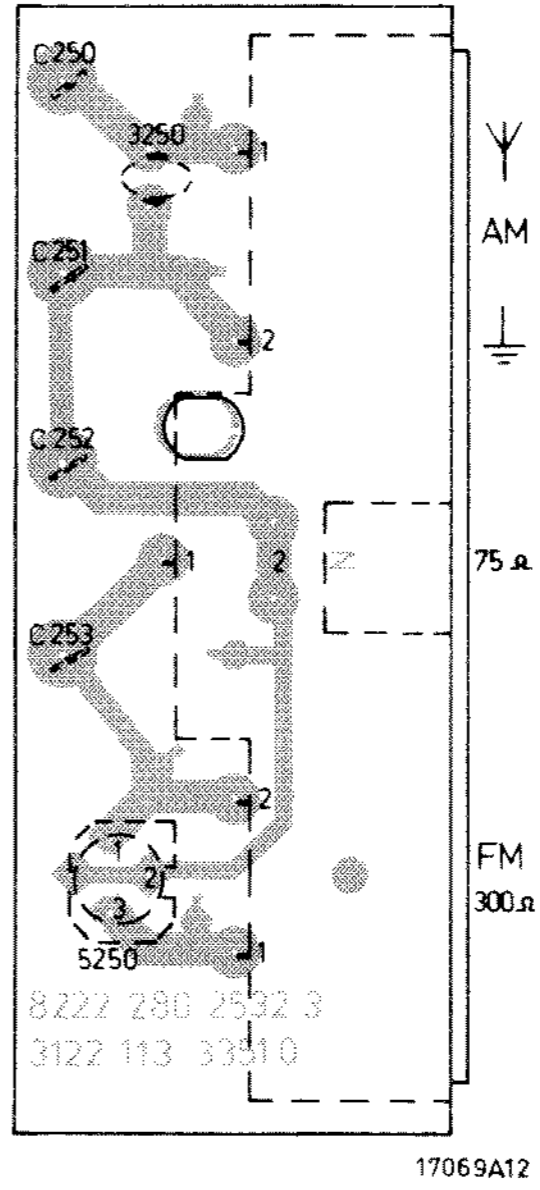


Fig. 8

MISC	6600	6606	6607	6618	6619	6610	6609	6611	6612	6601	5600	5700,5701,6715,6716,6720,6721,6700,6722,6723,6724				
MISC	6705	6706	6266	6707	6260	6708	6262,6263,6709	6710	6711	6712	6604	6041	6042	6044,6045,6602,6602,6046,6048,6621,6049		
C	2616,2600,2601-2603,2617,2618			2621,2606		2622,2607,2620					2614	2610	2624,2611,2612	2625		
R	3602,3603,3605,3626,3630,3604,3634,3627,3628,3631-3633,3610,3611			3614,3615,3640		3644	3648				3622	3623	3618	3619	3779	3730
R	3629,3624	3625	3261,3263,6260,3638			3265,3639,3635,3636		3641	3645,3649							3733,3734

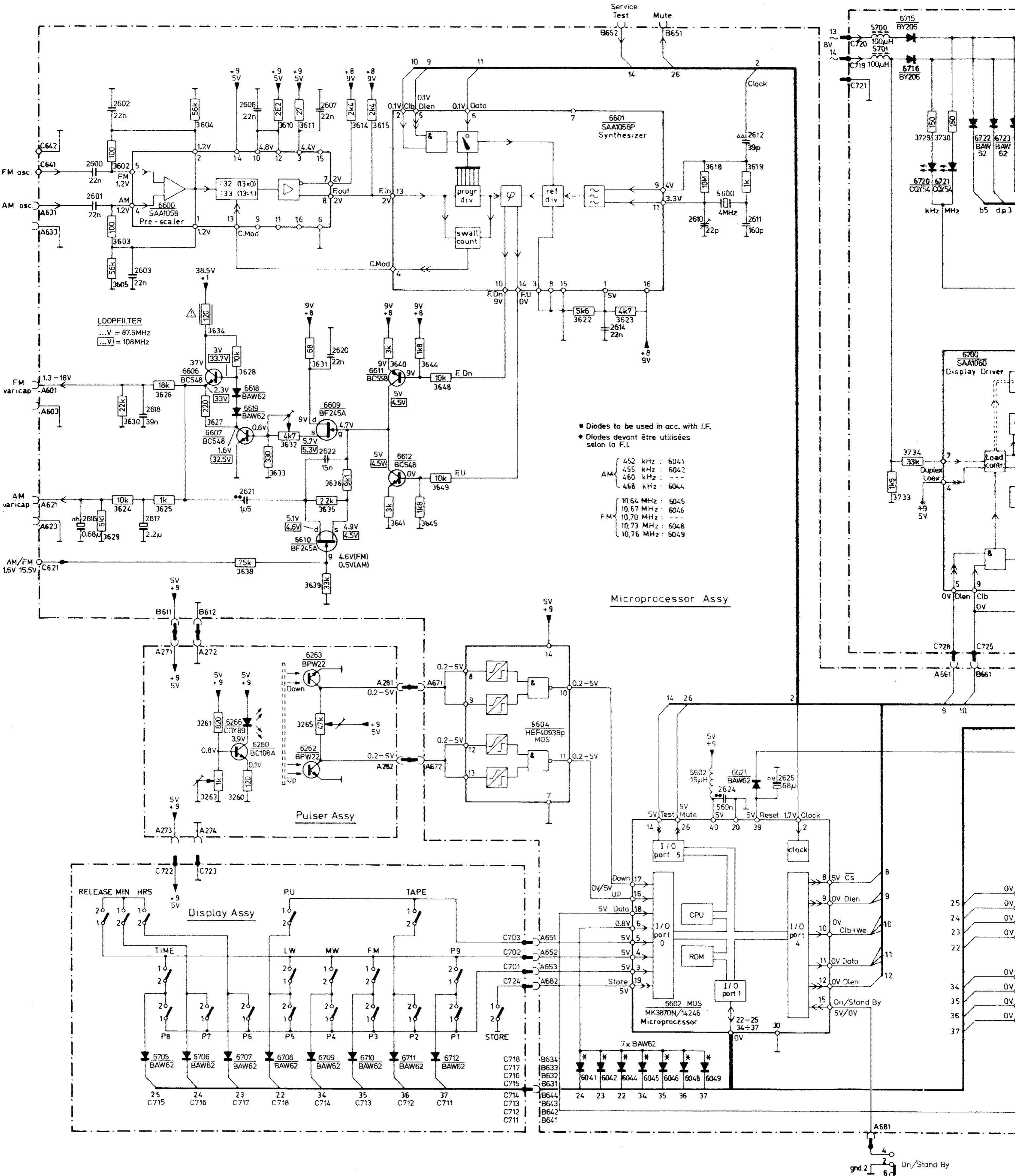


Fig. 9



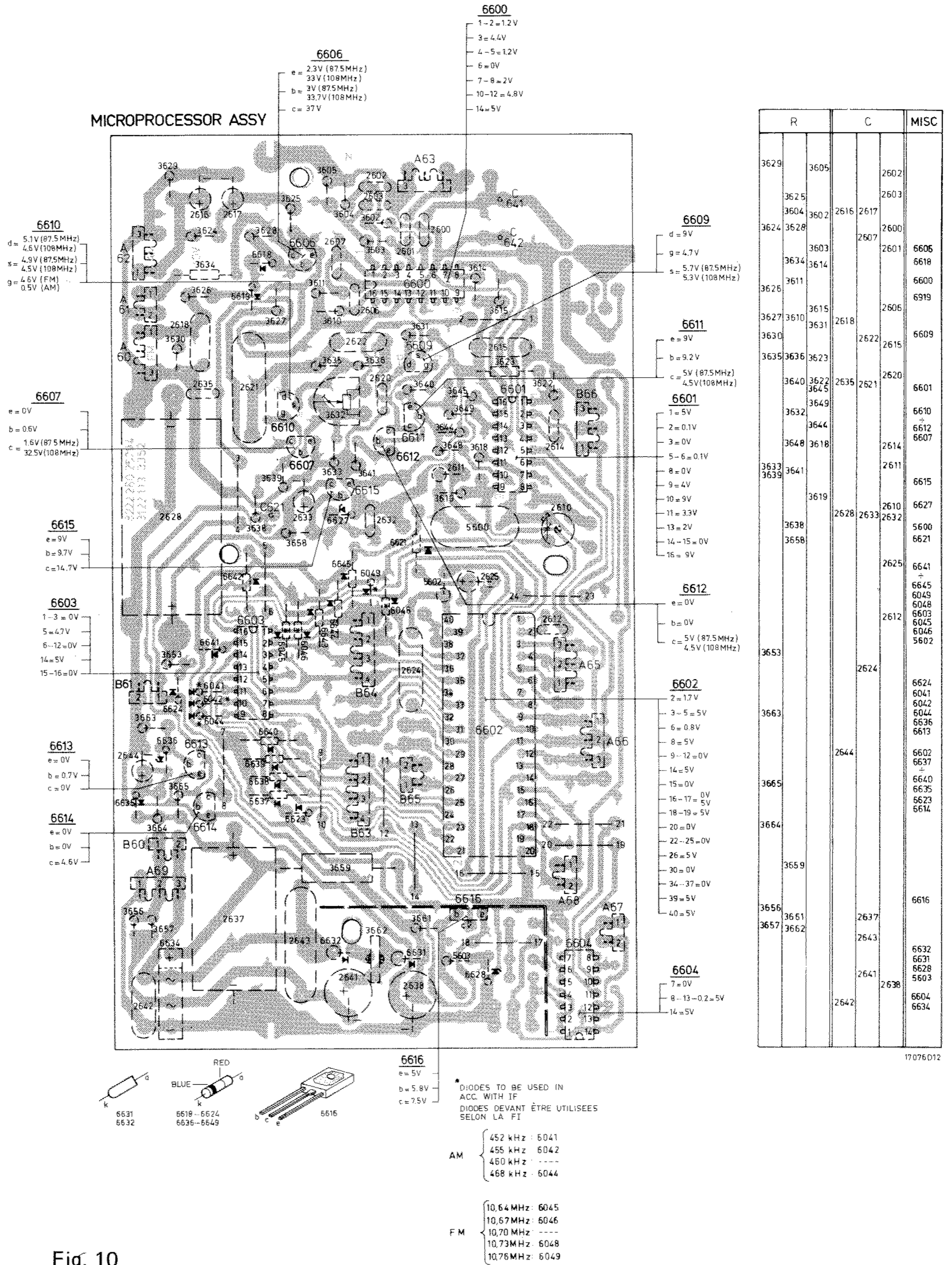


Fig. 10

MISC	6725	6726	6730,6727	6728	6729	5701,5700,6705-6712,6716,1700	6722,1701	6723,6719,6715,1702	1703	1704	6721,6720,6724,6700	6701	1706								
R	3737	3738	3739 + 3741			3733	3717	3734	3715	3716	3708	3710,3709,3700	3730	3714	3729	3701-3707	3713	3711,3712	3722-3724,3736	3725	3719 + 3721

DISPLAY ASSY

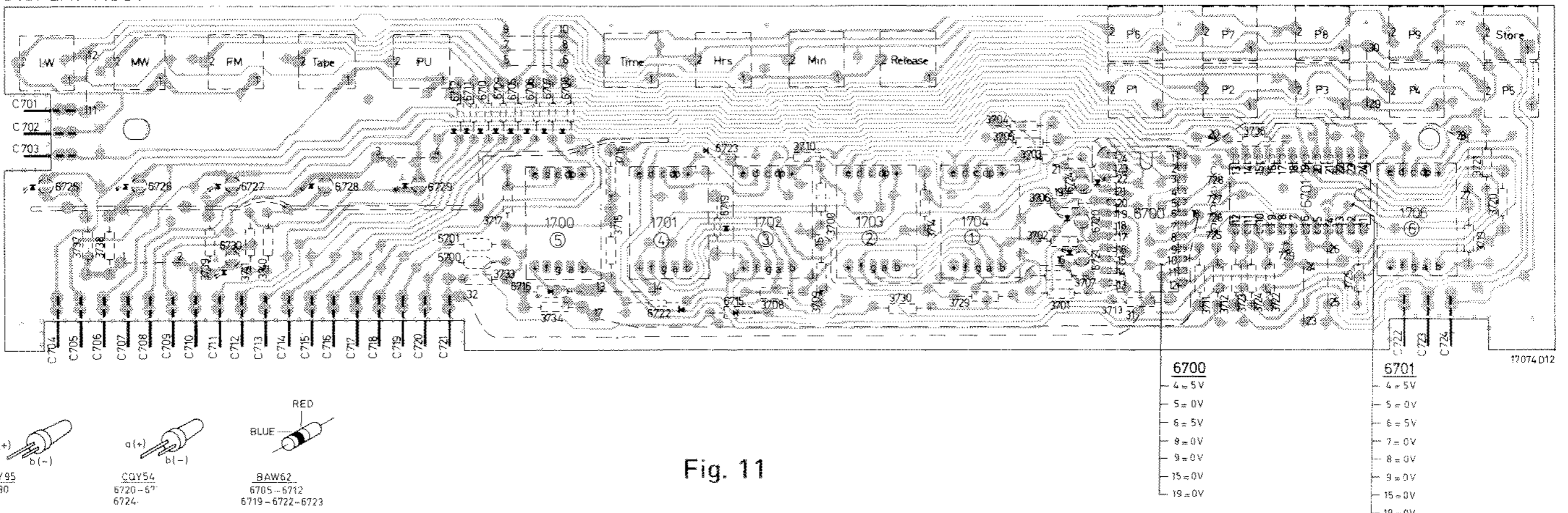


Fig. 11

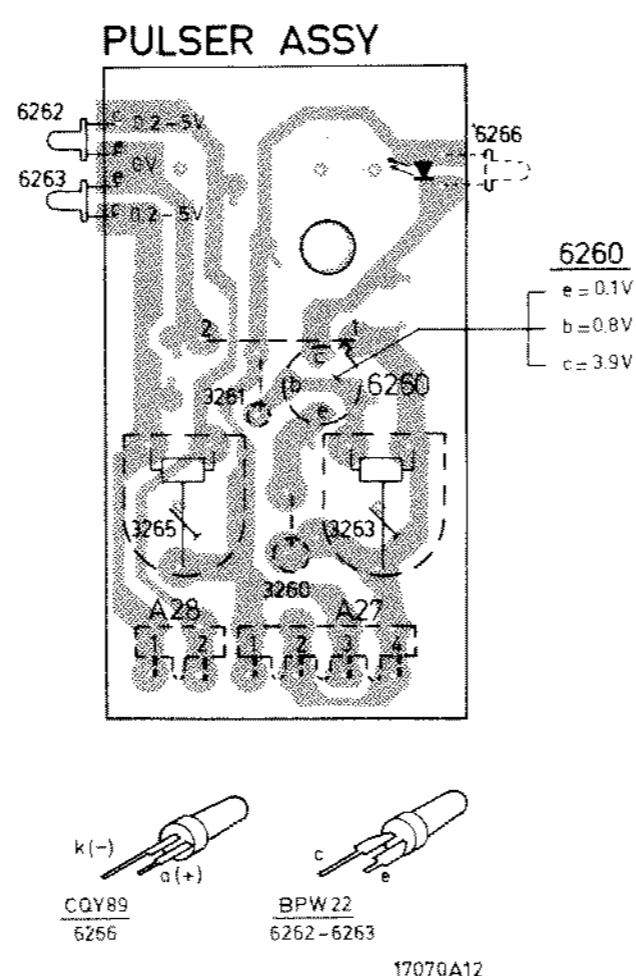


Fig. 12

**Afregelen pulser assy (Fig. 12)**

De pulser assy moet tijdens het afregelen verbonden blijven met de  $\mu$ P print i.v.m. de belasting.

- a. Zet de tuning knop in een zodanige stand, dat op A281 (op A671 van de  $\mu$ P print) de spanning minimaal is. Met R3263 de spanning op A281 instellen tussen 0,5 en 0,8 V  $\dots$ .  
Dezelfde handelingen herhalen terwijl gemeten wordt op A282 (of A672 van de  $\mu$ P print).
- b. Oscilloscoop aansluiten op A281 en A282 (of A671 en A672 van  $\mu$ P print).  
De signalen welke zichtbaar zijn d.m.v. draaien aan de tuning knop, zijn onderling  $90^\circ$  in fase verschoven. Met R3265 de pulshoogten gelijk instellen en eventueel punt a herhalen.
- c. Met R3263 de pulshoogten vervolgens zodanig instellen dat de spanningen op A281 en A282 (of A671 en A672) in de minimale stand van de tuning knop  $\leq 0,45$  V is (onderling verschil  $\leq 0,1$  V).
- d. Met R3263 de spanning op A281 (of A671) instellen op 1,1x de ingestelde waarde genoemd in punt c.

**Afregelen loopfilter**

Apparaat in de stand FM zetten en afstemmen op 108.0 MHz op het display.

Met R3632 de spanning op de gate van 6609 instellen op 4.7 V  $\dots$ .

**Afregelen kristaloscillator**

Meten met een frekwentieteller op pin 2 van IC6602 ( $\mu$ P). Met C2610 instellen op 3,9999 MHz.

**MOS IC: 6602 - 6603 - 6604**

Omdat MOS IC's in het algemeen zeer gevoelig zijn voor overbelasting en te hoge spanning dient bij het meten de grootst mogelijke zorgvuldigheid in acht genomen te worden. Zie voor verdere instructies de bijsluiters in de verpakking van de IC's.

	TS 6552										TS 6301				TS 6303									
M											TS 6302				TS 6304									
C	2551	2552	2553	2502	2555	2556	2301	2303	2305	2309	2311	2313	2315	2319										
R	3551	3552	3553	3555	3559	3561	3563	1301	3305	3301	1303	3309	3311	3313	3319	3321	3323	3329	1305	3331				
R	3503	3501	3509	3507	3557	3552	3554	3556	3560	3562	3564	1302	3306	3302	1304	3310	3312	3314	3320	3322	3324	3330	1306	3332
R	3504	3502	3510	3508	3558	3552	3554	3556	3560	3562	3564	1302	3306	3302	1304	3310	3312	3314	3320	3322	3324	3330	1306	3332
R																								

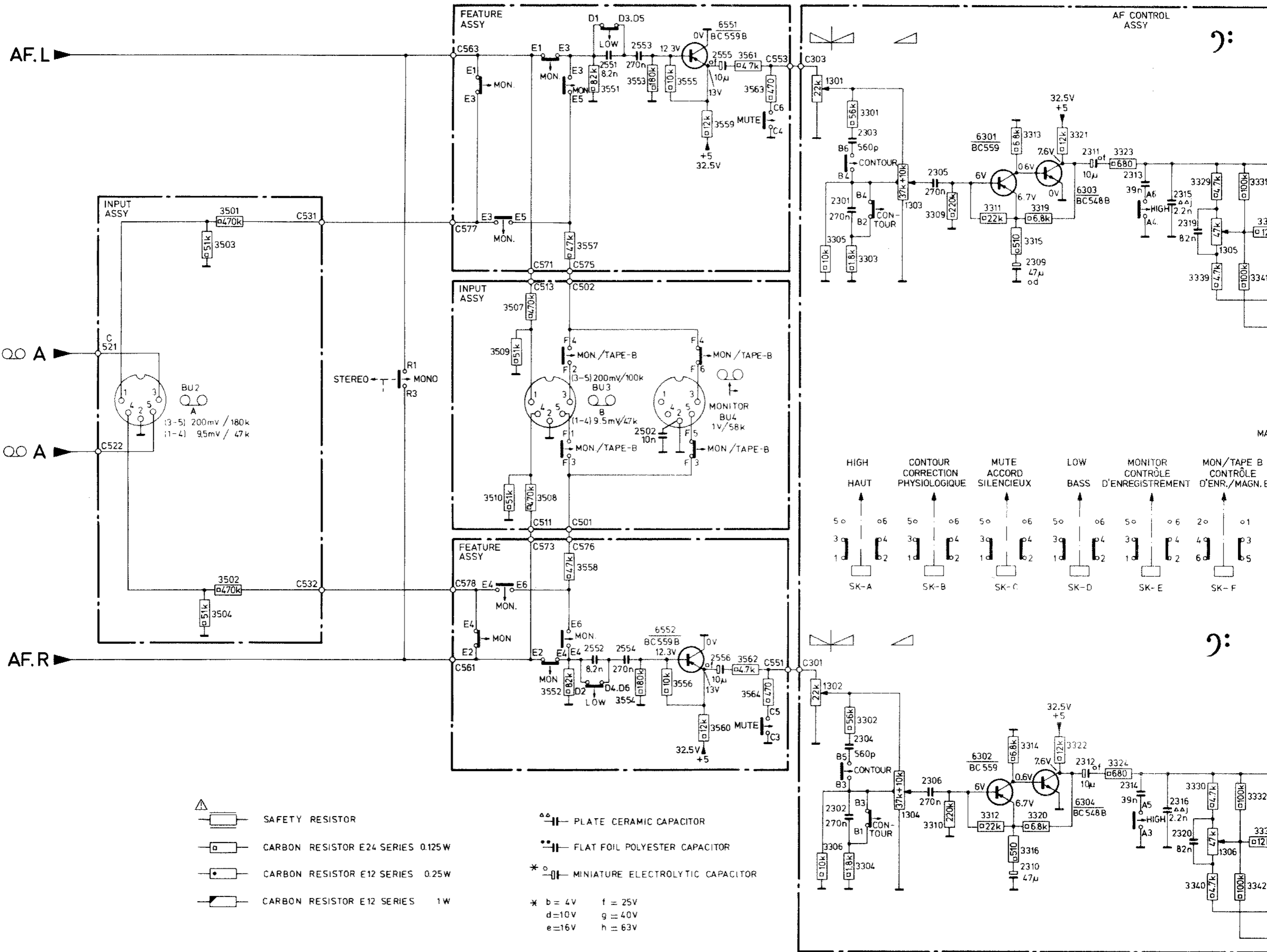
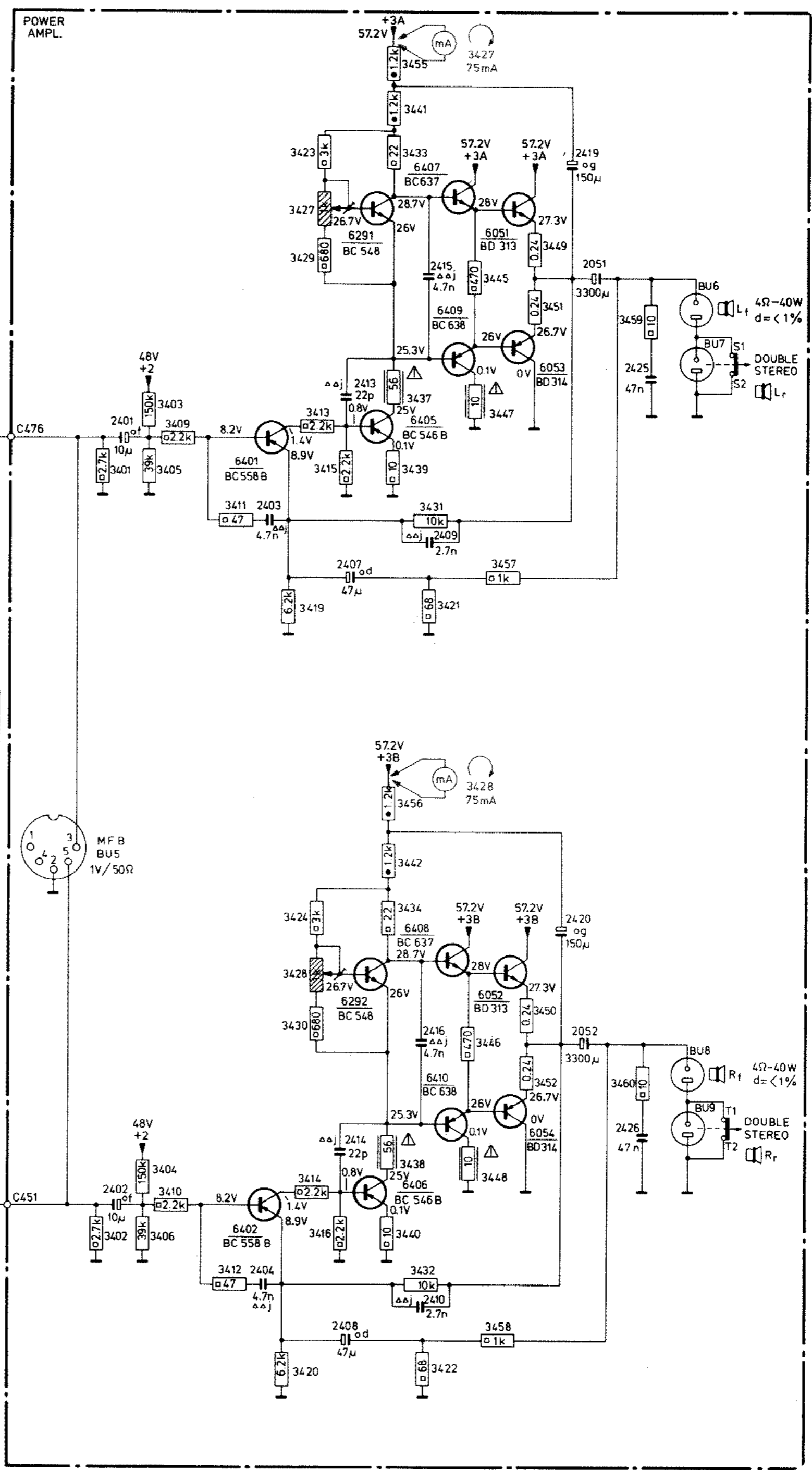
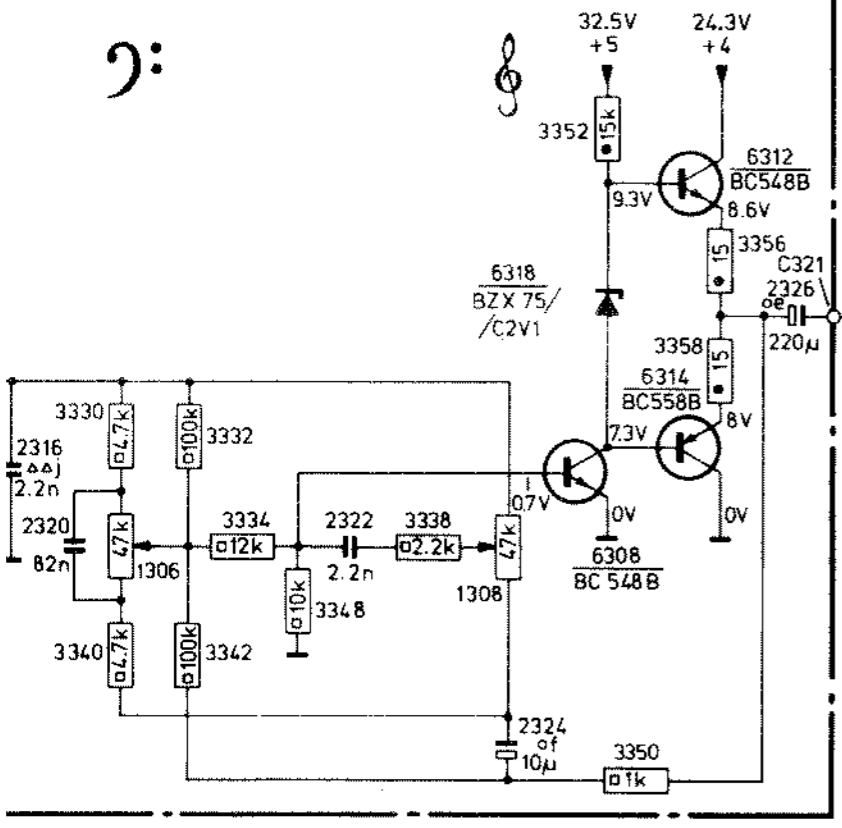
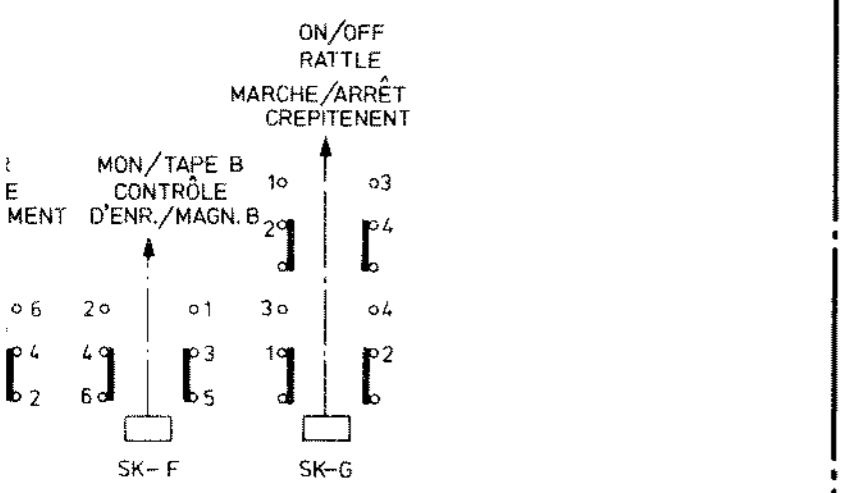
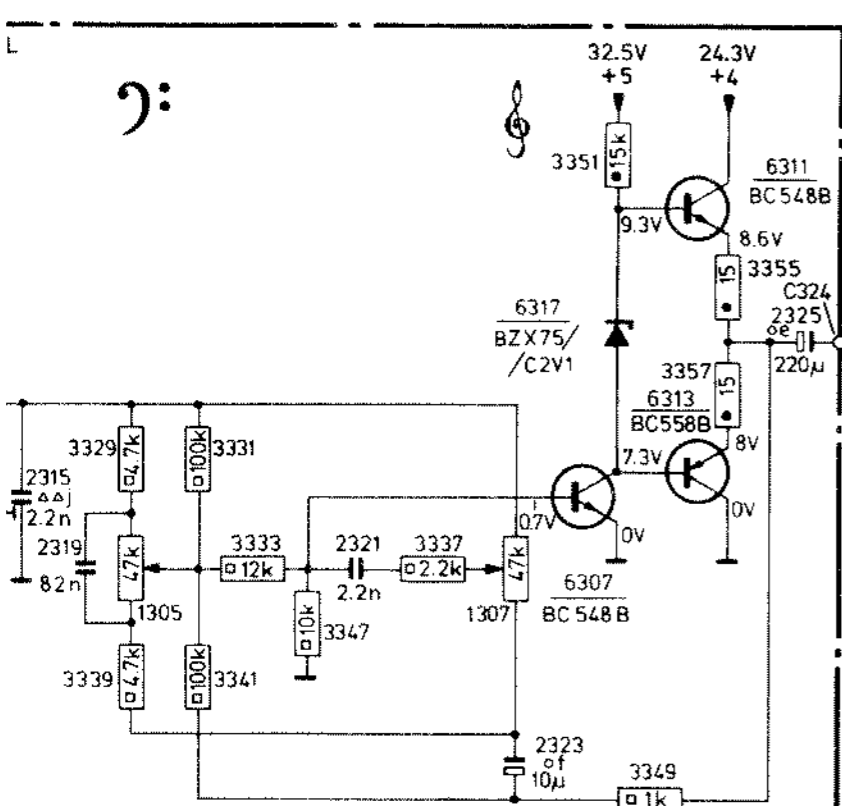


Fig. 13

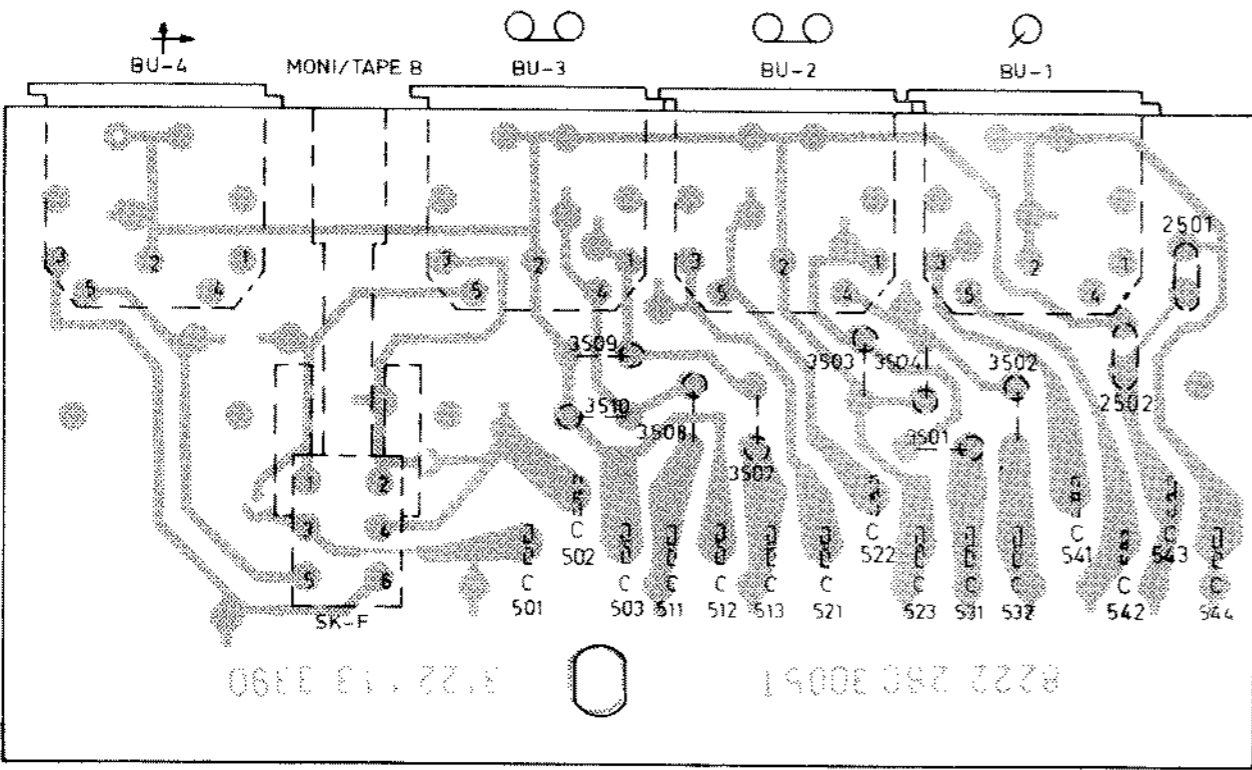
D6317 TS 6307, 6311, 6313				TS 6401				TS 6291, 6405, 6407, 6409, 6051 6053				M
06318 TS 6308, 6312, 6314				TS 6402				TS 6292, 6406, 6408, 6410, 6052, 6054				M
2315 2319	2321	2323	2325	2401	2403	2407	2413	2409 2415	2419 2051 2425			
2316 2320	2322	2324	2326	2402	2404	2408	2414	2416 2410	2420 2052 2426			
3329 1305 3331 3333 3347 3337 1307 3351 3355			3272	3401 3403 3411 3423 3427 3429 3433 3455 3441 3445 3447 3449					3459			
3339 3341			3270	3405, 3409 3419 3413 3415 3437 3439 3431 3421 3457 3451								
3330 1306 3332 3334 3348 3338 1308 3352 3356			3271	3402 3404 3412 3424 3428 3430 3434 3456 3442 3446 3448 3450					3460			
3340 3342			3273	3406, 3410 3420 3414 3416 3438 3440 3432 3422 3458 3452								





MISC	
C	
R1301-3320	
R3321-3370	3369 3

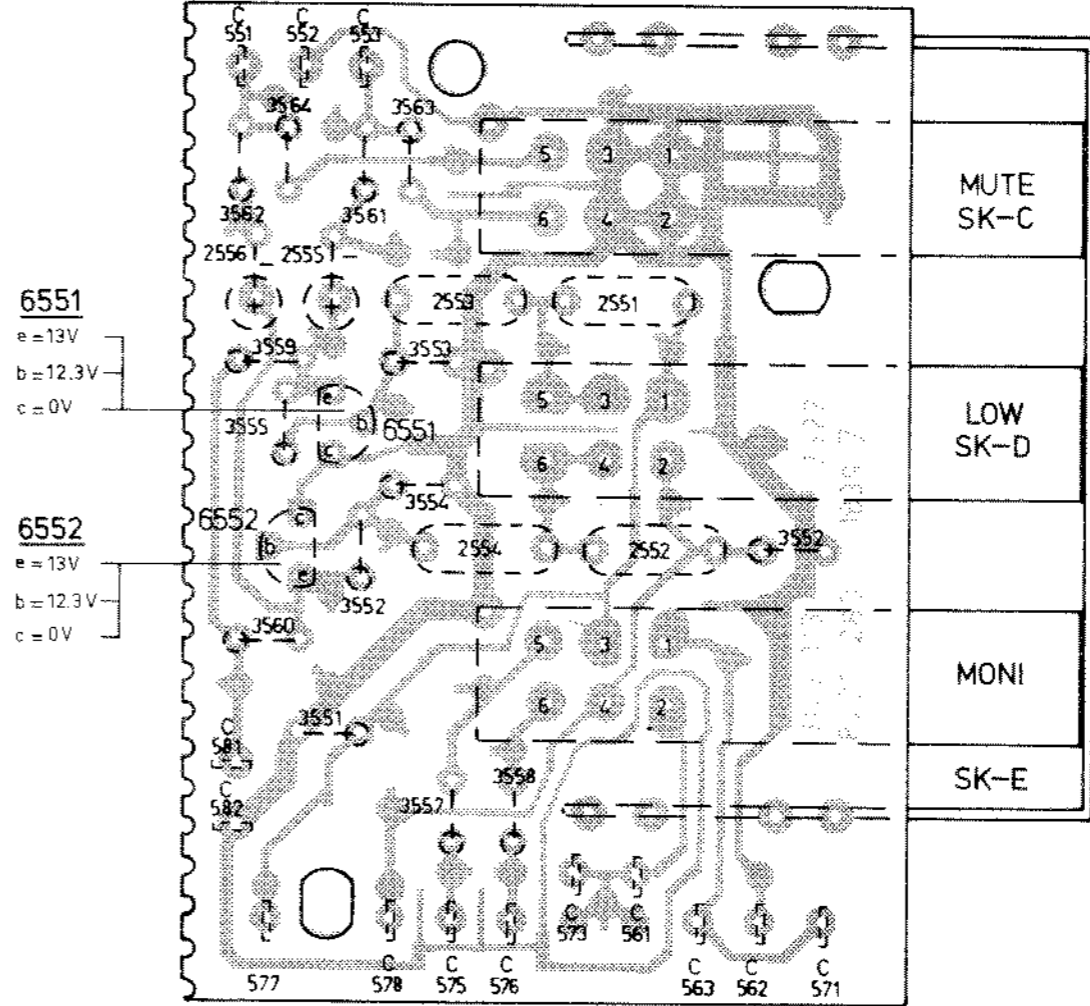
MISC	6652,6651	SK-C,D,E
C	2256 2255 2253,2254 2551,2522	
R	3559,3555,3561-3564,3560,3551-3554,3557,3558	3552



INPUT ASSY

17072A12

FEATURE ASSY



17073B12

AF CONTROL ASSY

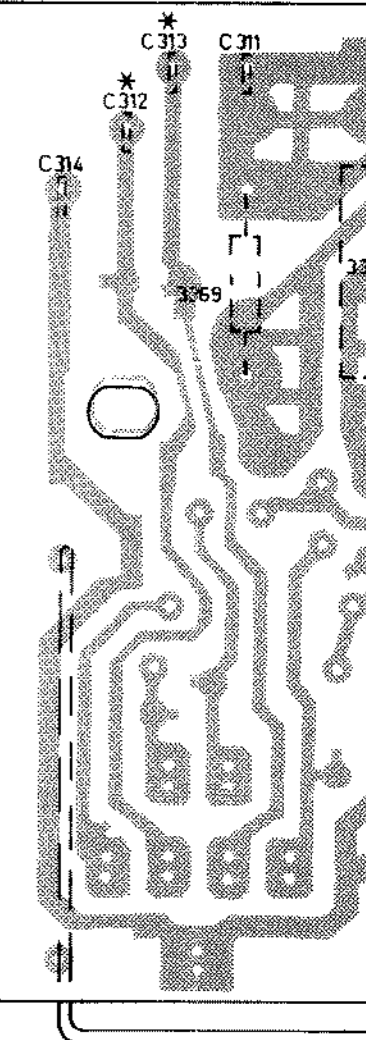


Fig. 14

Fig. 15

MISC	6408, BU-5, 1030	6410, SK-T, BU-9, 6406	BU-8, 6402	6416	6417	1031, 6418	6401	6405	BU-6, 6409, 1029	SK-S, BU-7	6407	
C	2422	2416, 2420	2414, 2410	2426, 2408, 2404	2402, 2052, 2429-2431	2435, 2436, 2053	2401, 2434, 2403	2051, 2407	2409, 2425, 2413	2419, 2415		
R3401-3435		3434, 3430, 3428, 3424	3414, 3432	3416, 3422	3410, 3412, 3420, 3406, 3402	3404	3403	3401, 3405, 3409, 3411, 3419	3421, 3415	3413, 3431, 3427, 3423, 3429, 3433		
R3436-3470		3450, 3452, 3446, 3448	3438, 3440	3442, 3456	3458, 3460, 3466	3465, 3467, 3469	3470	3457	3455	3459, 3441, 3439, 3435	3447, 3445	3451, 3449

POWER AMPLIFIER

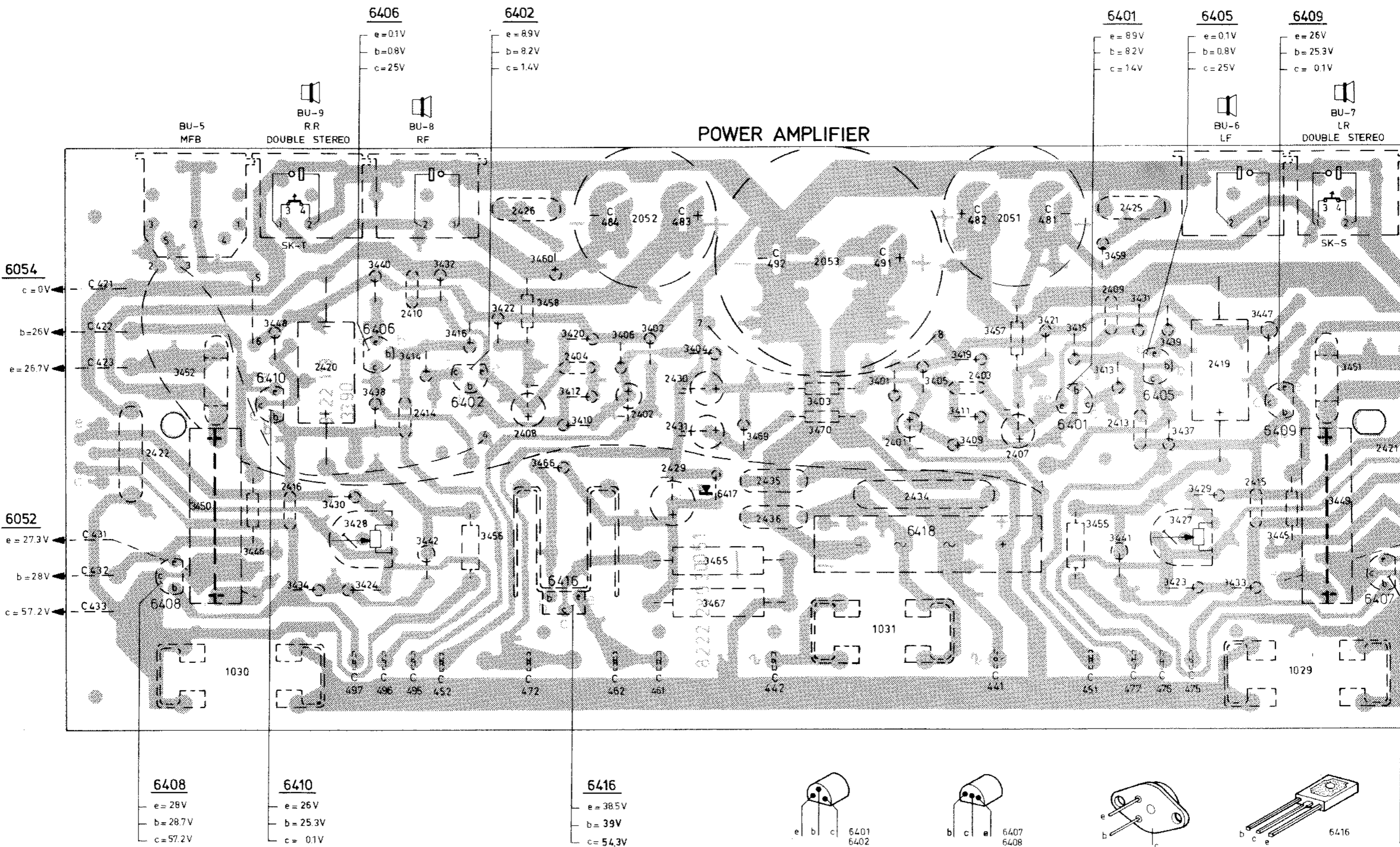
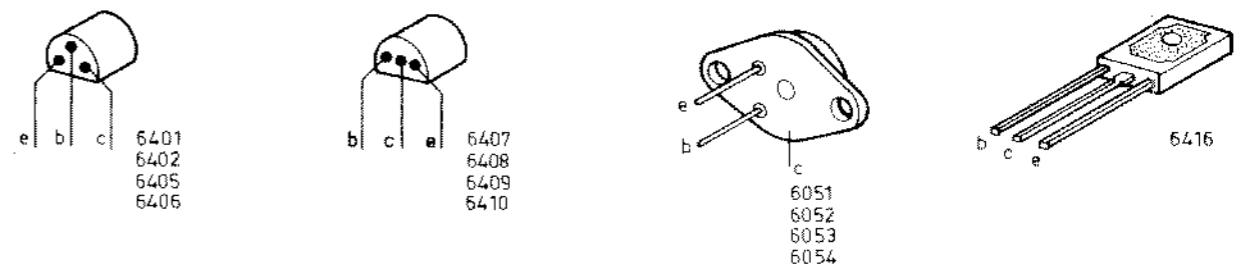


Fig. 17



2332	2331	2324	2320	2326	2319, 2322, 2323, 2321, 2336	2335	2325	2312	2330	2328	2303-2308, 2327, 2310	2301, 2309	2329	2313, 2302, 2311, 2315, 2314, 2316	6308	6318	6314	6312	6317	6311	6307	6313	6304	6302, 6301	SK-B, 6303	SK-A	
1307, 1308				1305, 1306										3304													
3369	3370	3360, 3340, 3330, 3345, 3332, 3337, 3338, 3350, 3334, 3341, 3359, 3348, 3333, 3331, 3329, 3339, 3347, 3358, 3352, 3349, 3351, 3355, 3357													3322	3324										3321	3323

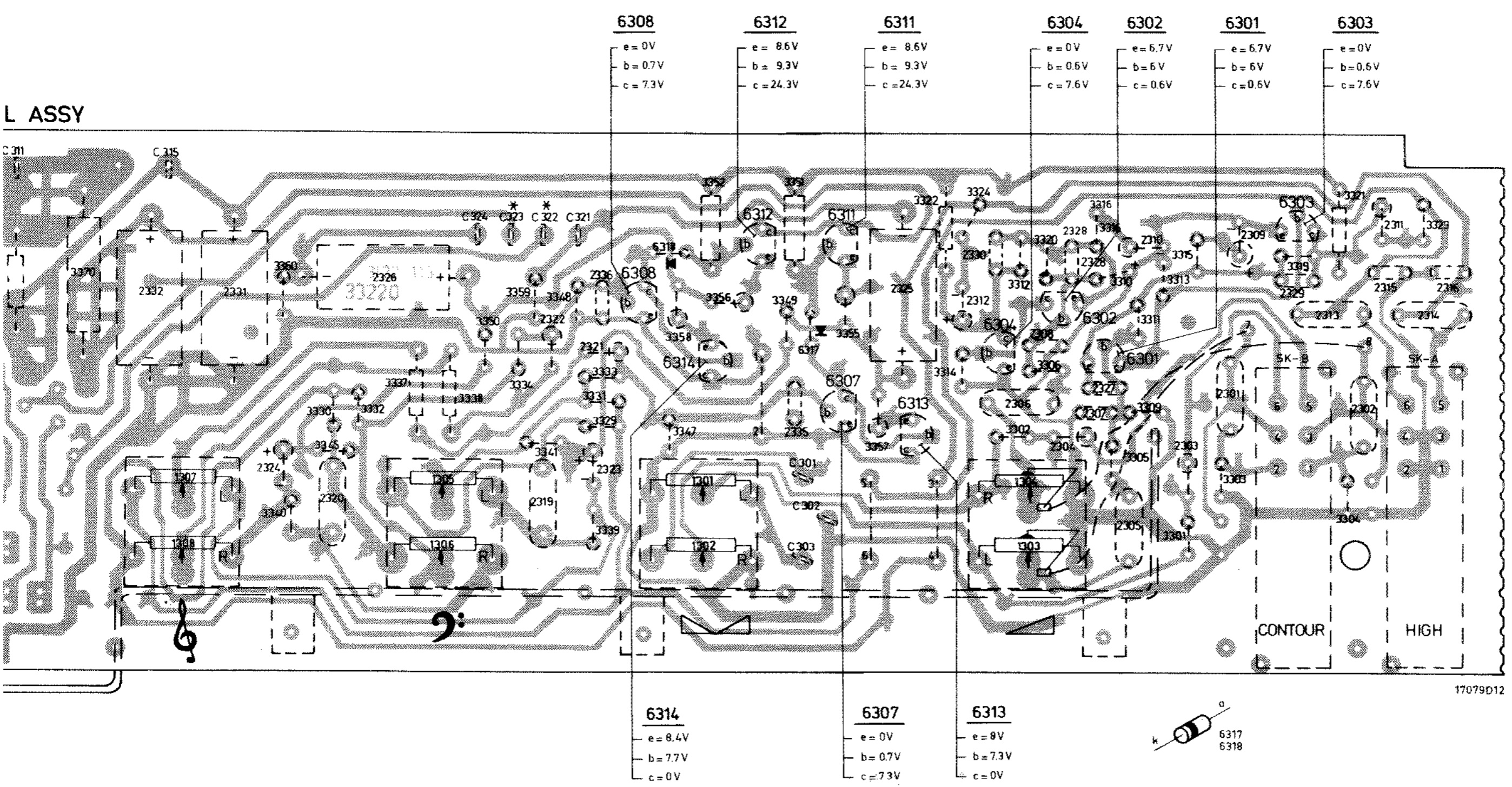
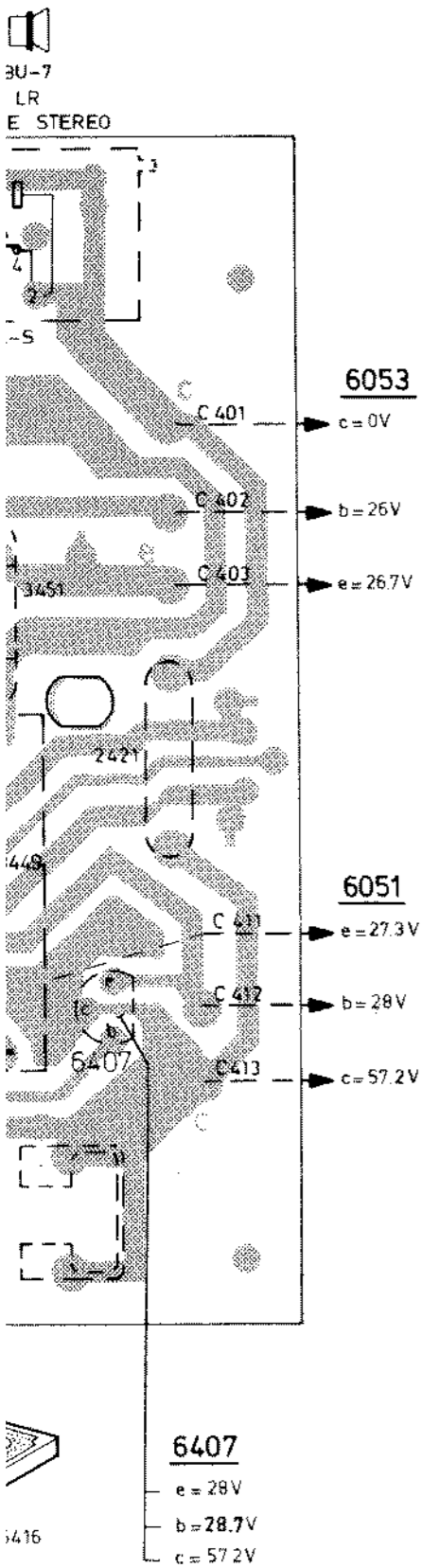
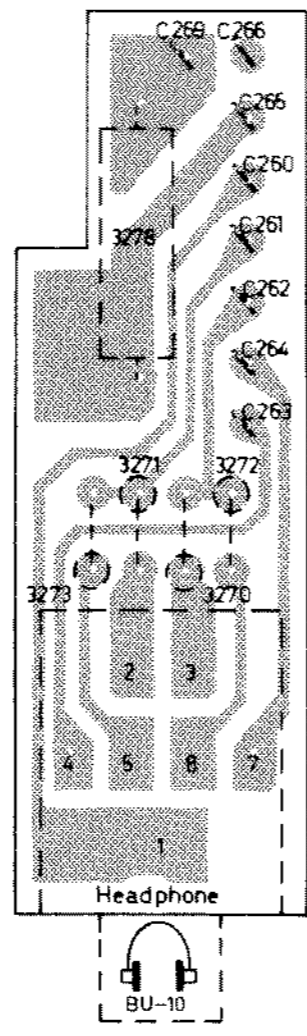


Fig. 16

SK-5 BU-7 6407
2421
3451, 3449



HEADPHONE ASSY

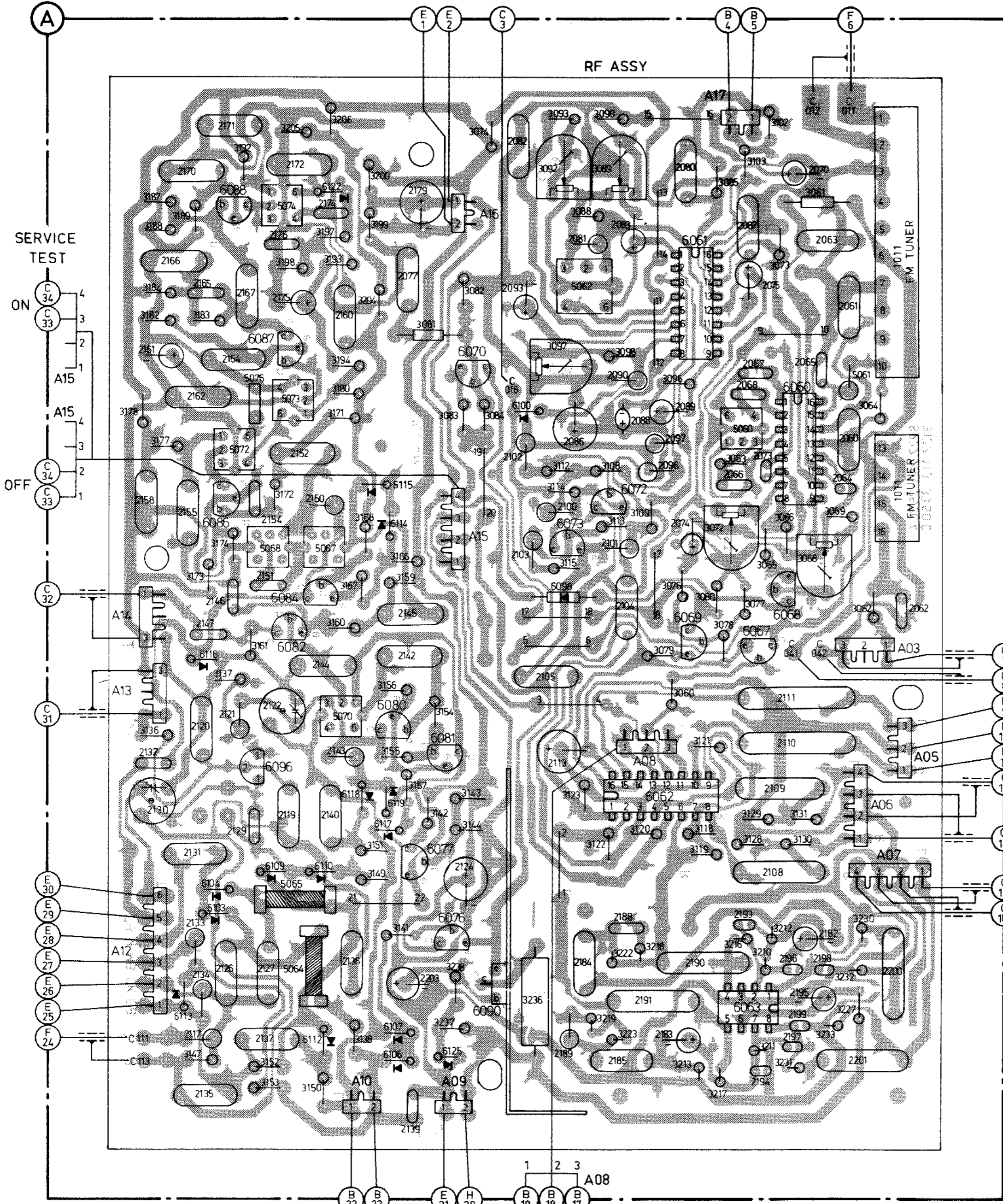


TRANSISTOR ASSY

Fig. 18

Fig. 19

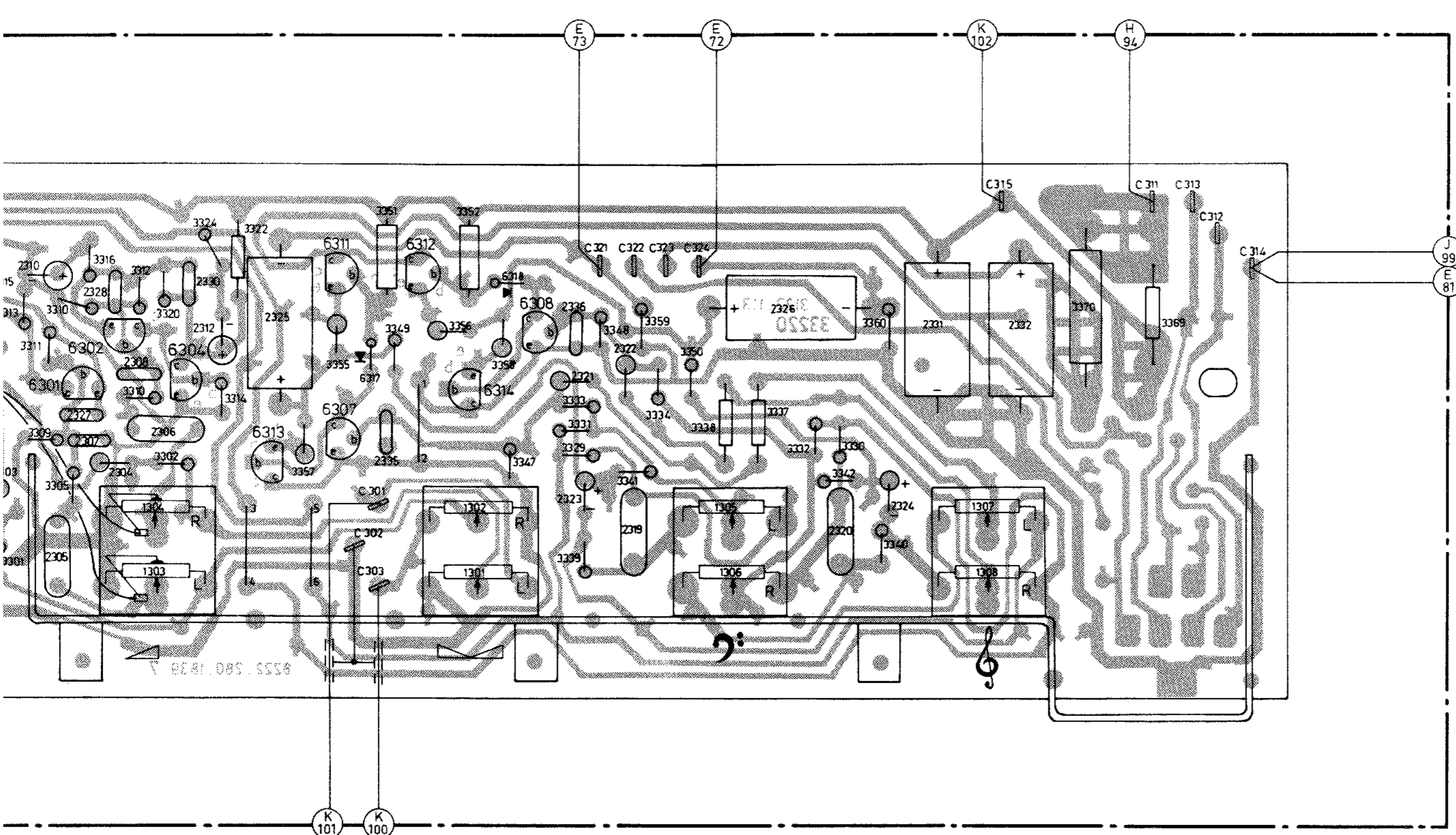
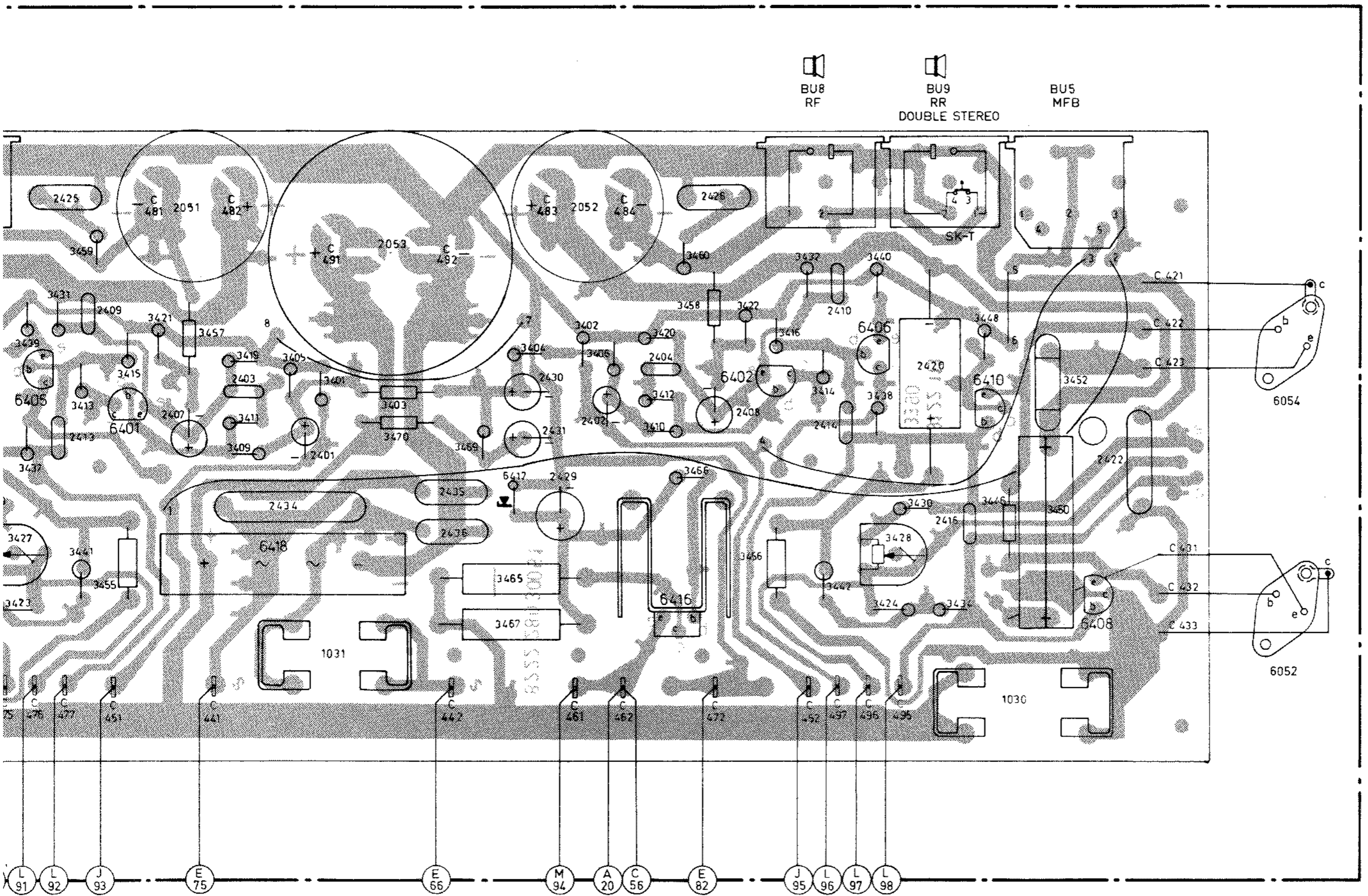
MISC	6086-6088, 6082, 6084, 6122, 6115, 6114, 6070, 6100, 6098, 6073, 6072, 6061, 6067-6069, 6060, 1011, 6601, 6600, 6609, 6611, 6621, 6612, 6623, 6602, 6616, 6048, 6049, 6623
	6113, 6116, 6104, 6103, 6096, 6109, 6110, 6117-6119, 6080, 6077, 6081, 6076, 6090, 6062, 6063, 6602, 6616, 6048, 6049, 6623
S	6725, 6726, 6730, 6727, 6112, 6728, 6107, 6106, 6125, 6729, 6705-6712, 6716, 1700, 6722, 1701, 6719, 6723, 6715, 1702, 1703, 1704, 6721, 6720, 6724, 6700, 6604, 6701, 6628, 1706, 6631
C	5076, 5072-5074, 5068, 5065, 5064, 5067, 5070, 5700, 5701, 5062, 5060, 5061, 5600, 5603, 5602
	2161, 2162, 2164-2167, 2170-2172, 2174-2176, 2160, 2077, 2179, 2082, 2093, 2086, 2081, 2083, 2088-2090, 2096, 2097, 2080, 2066-2068, 2087, 2075, 2073, 2070, 2063-2065, 2061, 2060, 2614, 2611, 2600-2603, 2620
	2158, 2129-2132, 2155, 2147, 2146, 2119-2122, 2154, 2150-2152, 2140, 2142-2145, 2100-2105, 2113, 2074, 2108-2111, 2062, 2610, 2612, 2625, 2624
	2133-2135, 2117, 2126, 2137, 2127, 2136, 2203, 2139, 2124, 2189, 2183-2185, 2188, 2191, 2190, 2193-2199, 2182, 2201, 2200, 2638
R	3187-3189, 3182-3184, 3192, 3205, 3206, 3197-3200, 3193, 3194, 3204, 3081-3084, 3074, 3097, 3093, 3092, 3088-3090, 3098, 3096, 3085, 3103, 3102, 3073, 3061, 3622, 3623, 3615, 3614, 3645, 3649, 3631, 3640, 3636
	3178, 3136, 3177, 3172-3174, 3137, 3161, 3160, 3180, 3171, 3166-3168, 3159, 3154-3157, 3112-3115, 3108, 3109, 3118-3123, 3060, 3076-3080, 3062-3066, 3068, 3069, 3618, 3644, 3648, 3619
	3147, 3149-3153, 3138, 3141-3144, 3236-3238, 3219, 3222, 3223, 3216-3218, 3210-3213, 3218-3131, 3230-3233, 3227, 3661
	3737, 3738, 3739-3741, 3733, 3717, 3734, 3716, 3715, 3708-3710, 3700, 3730, 3714, 3729, 3701-3707, 3711-3713, 3736, 3722-3725, 3661







6405	6401	6418	1031	6417	6416	6402	BU6	6406	SK-T	BU9	6410	1030	BU5	6408	6054,6052	MISC.
6301 6302	6304	6313 6311 6307 6317 6312	6314 6318 6308	2425 2413 2409 2407 2051	2403 2434 2401	2053 2435 2436	2429...2431 2052 2402 2404 2426 2408	2414 2410	2420 2416	2422						
2303 2310 2327 2304...2308	2328 2330 2312 2325	2335	2336 2321...2323 2319	2326 2320	2324 2331	2332										C
3437 3431 3413 3459 3415 3421	3457 3419 3411 3405 3401 3403 3470	3469 3465 3467 3404 3402 3406 3412	3458 3460 3422 3416 3432 3414 3440 3438 3430 3448 3446 3450 3452	3433 3427 3423 3441 3455 3316 3312 3320 3424 3322	3356 3352 3358 3333 3331 3348 3359 3350 3410 3466 3456	3360 3442 3424 3428 3434										R
3309...3311 3305 3310 1304 1303 3302 3314	3357 3355 3351 3349	1302 1301 3347 3329 3339 3341 3334 3338 1305 1306 3337 3332 3342 3330 3340 1307 1308	3307	3369												R



17109E12

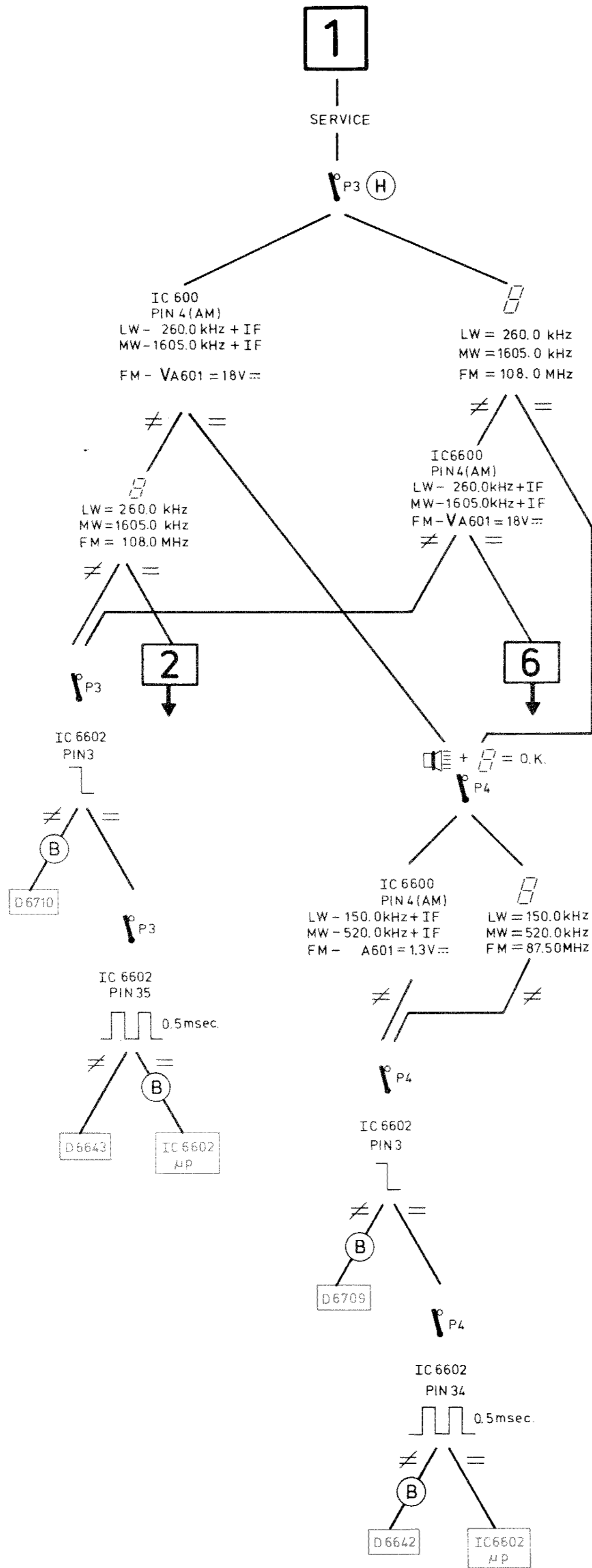


Fig. 22





**FOUTZOEKMETHODE 22AH799**

- Om op een snelle manier een fout in het digitale gedeelte van het apparaat te lokaliseren kan men gebruik maken van de foutzoek bomen.  
Foutzoeken in het analoge gedeelte van het apparaat kan op de oude manier geschieden.
- In de foutzoekboom wordt ervan uitgegaan, dat alle gelijkspanningen gecontroleerd zijn.
- Bij de diverse aansluitpunten van IC's zijn spanningvormen weergegeven met daarbij de instelling van de oscilloscoop.  
Diverse signalen zijn niet exact zichtbaar te maken zoals is aangegeven omdat ze constant variëren (vooral het DATA-sigitaal). Is echter een soortgelijk beeld aanwezig, moet men aannemen dat het signaal goed is.
- Als conclusie wordt steeds aangenomen dat het IC wat het signaal moet geven defect is indien dit signaal niet aanwezig is. Het is echter mogelijk dat het ontvangende IC dit signaal naar massa trekt bij een defect in dit IC. Om er zeker van te zijn dat het juiste IC uitgewisseld wordt, moet een draadbrug, connectorverbinding of component worden losgemaakt of soms een spoor worden doorgesneden.
- Wanneer aan de microprocessorprint gemeten wordt, moet als massa het afschermblik van de  $\mu$ P print gebruikt worden.
- In Fig. 23 is het Service Test Programma weergegeven. Wanneer plug A15 (op de RF print) in de stand "Test on" geplaatst wordt, kunnen de verschillende testen met behulp van de presetschakelaars 1...5 worden opgeroepen.  
Plaats na reparatie plug A15 weer in de stand "test off".

Optredende fout	Foutzoekboom
De frekwentie welke op het display verschijnt, komt niet overeen met de afgestemde frekwentie van de tuner	<b>1</b>
Geen geluid of alleen ruis	<b>2</b>
Draaien aan de tuning knop geeft geen verandering van de afstemming van de oscillator, echter wel van het display	<b>3</b>
De gekozen frekwentie kan niet in het geheugen gezet worden of met behulp van de preset schakelaars kunnen de opgeslagen frekwenties niet worden opgeroepen	<b>4</b>
Draaien aan de tuning knop geeft geen verandering van de afstemming van de oscillator en geen verandering van het display	<b>5</b>
Een of meerdere displays (1700... 1704) is donker of geeft onzin	<b>6</b>
Draaien aan tuning knop geeft geen verandering van het display, echter wel van de oscillator	<b>7</b>
Display 1706 is donker of geeft onzin	<b>8</b>
Een of meerdere LED's (6724... 6729) is of zijn donker	<b>9</b>

- (A) IC 6602 → Pin 39 ≠ 1 -  
Check C2624 - 2625 - D6621
- (B) Check printspoor op onderbreking of sluiting
- (C) Check of apparaat niet in stand Tape of P.U. staat
- (D) Check printspoor plus componenten
- (E) De frekwentie is afhankelijk van de tolerantie van de geïnjecteerde spanning op de AM plug A621 en van de tolerantie van de varicap diode.
- (F) Afhankelijk van de tolerantie van de geïnjecteerde spanning van 2,5 V op plug A601 (FM) moet men afstemmen op een frekwentie van ≈ 92,50 MHz. Frekwentie X is die frekwentie waarbij pin 14 = "0" en waarbij op pin 10 pulsen staan. Bij een frekwentie van X + 10 kHz moet de situatie omklappen naar pin 10 = "1" en pin 14 = "pulsen".
- (G) Stem af op 260.0 kHz op het display. Draai vervolgens de tuning knop linksom tot frekwentie Y (≈ 188 kHz) waarbij de situatie ontstaat, pin 10 = "1" en pin 14 = "pulsen". Bij afstemmen op Y - 0,5 kHz moet nu de situatie ontstaan, pin 14 = "0" en pin 10 = "pulsen".
- (H) Om de bovenste grensfrekquenties zichtbaar te maken op het display moet bij overschakelen naar een ander golfbereik steeds opnieuw P3 ingedrukt worden.



Geen geluid of alleen ruis



Geluid is goed



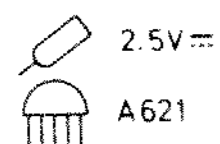
Geen afwijking



Wel afwijking

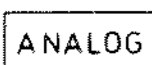


Verwijder de plug van connector A621 (AM)

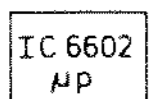


Injecteer 2,5 V op de plug van connector A621. De plug moet dan uit de connector zijn.

Apparaat moet in de stand LW of MW staan.



Repareer het analoog gedeelte van het apparaat.



IC6602 (microprocessor) is defect.



Zet het apparaat in de stand Service Test d.m.v. plug A15

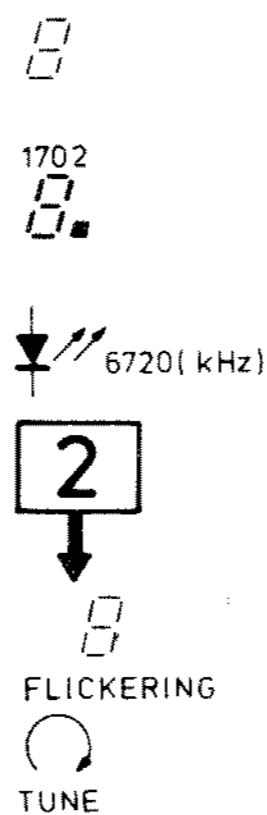
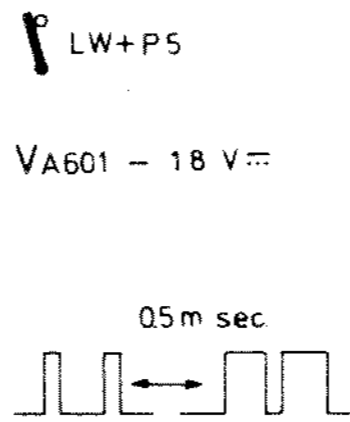
op de RF print in de stand "Test on" te zetten.

Let op dat de draden van de ferroreceptor niet verbogen worden, omdat dit de afregeling van het AM gedeelte kan beïnvloeden.

Druk schakelaar LW plus P5 in.

De spanning op connector A601 moet 18 V zijn.

Het signaal op de oscilloscoop moet variëren van smalle pulsen naar brede pulsen en omgekeerd, terwijl de tijdbasis van de oscilloscoop is ingesteld op 0,5 msec.



Display

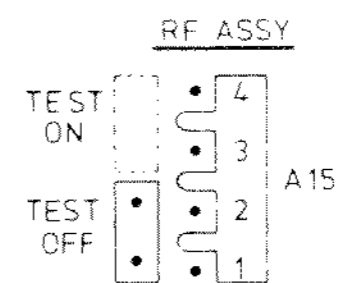
Alle segmenten plus decimal point van display 1702 moeten branden.

LED 6720 (kHz) moet branden

Ga naar foutzoekboom 2

Display moet flikkeren

Draai aan de tuning knop tijdens het meten van de signalen



SERVICE TEST PROGRAM

	LW O	MW O	FM O	TAPE A	PHONO O	DISPLAY	DISPLAY
PRESET 1	•	•	•	•	•	8.8	8
PRESET 2						18.8	
LW + PRESET 3	•					260.0	
MW + PRESET 3		•				160.5	
FM + PRESET 3			•			108.0	
LW + PRESET 4	•					150.0	
MW + PRESET 4		•				520.0	
FM + PRESET 4			•			87.5	
PRESET 5							

C MOD (Pin 4 IC6601) = "0"

Fig. 23

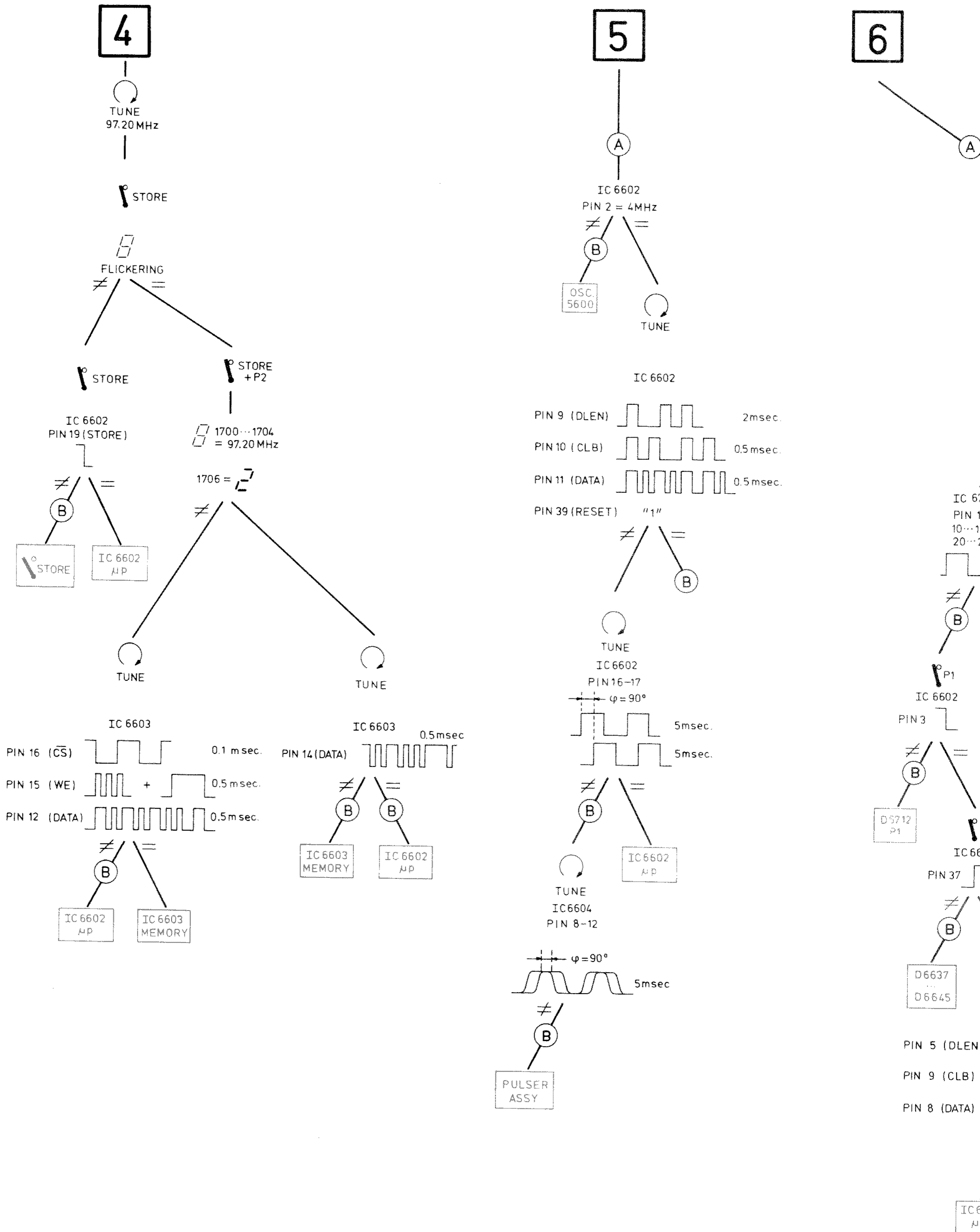
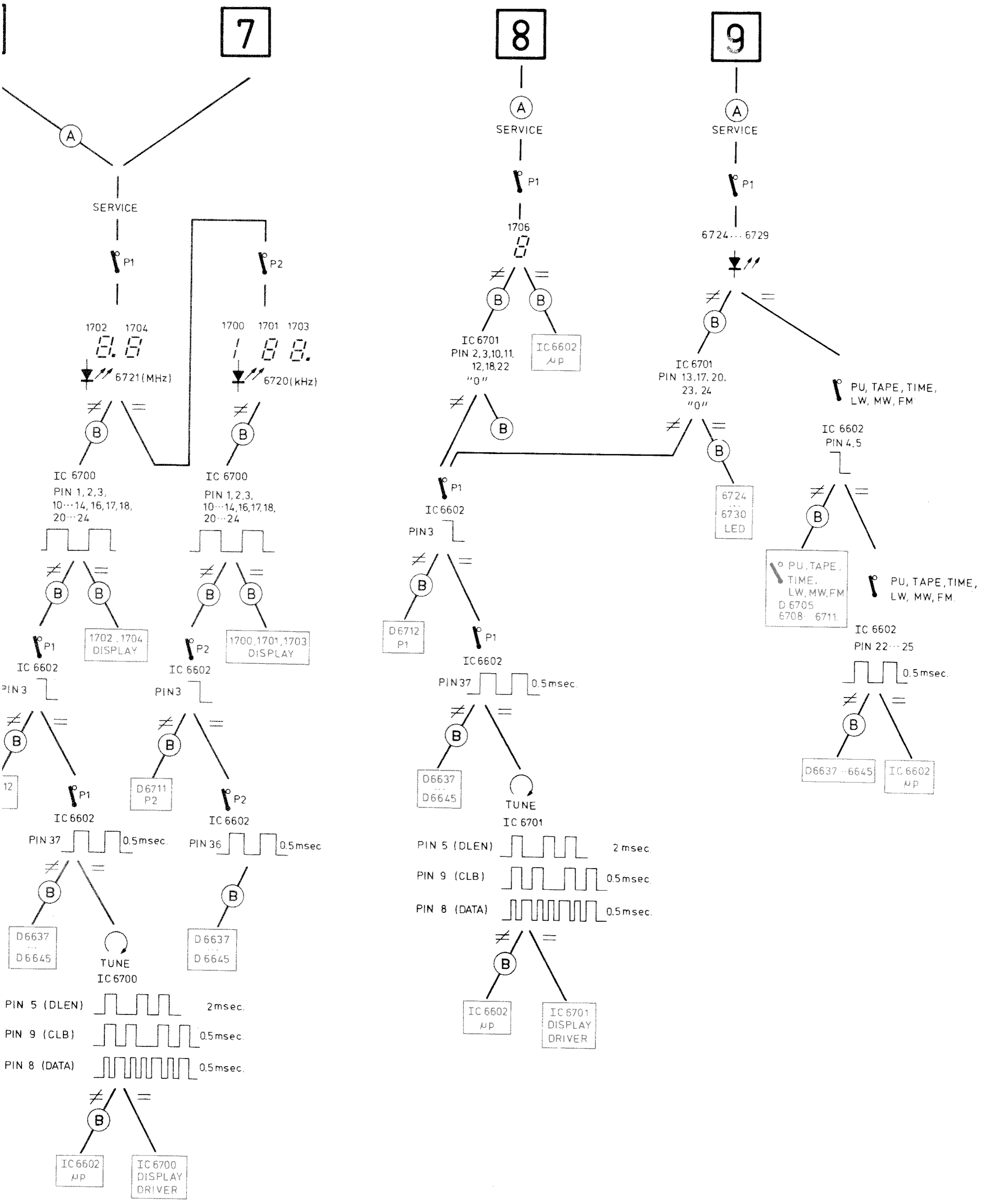


Fig. 24



ig. 24

IC 6602 MICROPROCESSOR

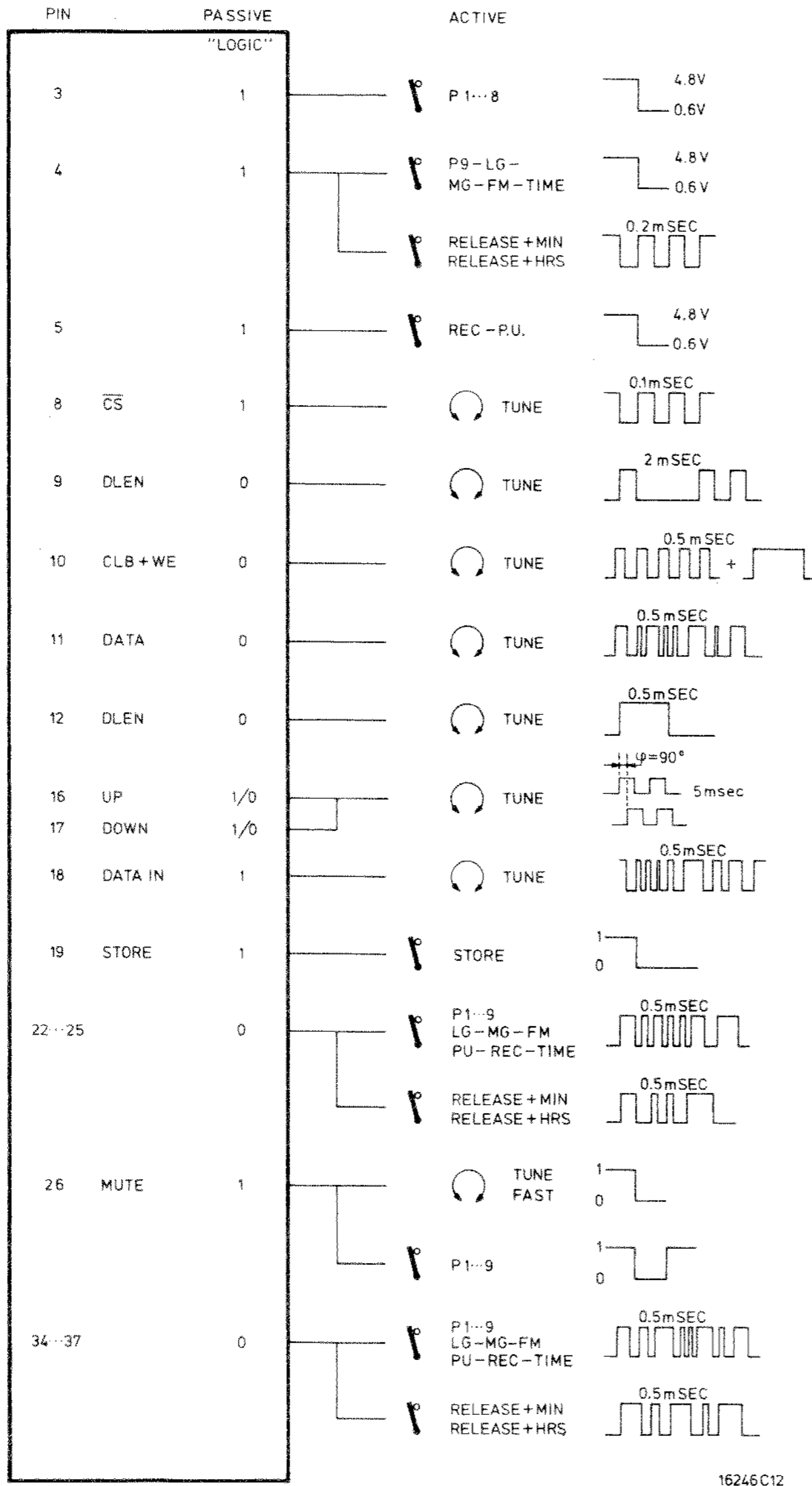


Fig. 25

-IC-







6060	TCA420A	4822 209 80278
6061	TDA1005A	4822 209 80514
6062	TDA1029	4822 209 80511
6063	NE542N	4822 209 80359
6600	SAA1058A	4822 209 80483
6601	SAA1056P	4822 209 80513
6602	MK3870N/14246	4822 209 80515
6603	HEF4720 VP/S2	4822 209 10044
6604	HEF4093BP	5322 209 14186
6700-6701	SAA1060	4822 209 80512



6262-6263	Photo trans. BPW22	5322 130 44754
6609-6610	FET BF245A	5322 130 44499
6260	BC108A	4822 130 40948
6405-6406	BC546B	4822 130 44461
	BC548	4822 130 40938
	BC548B	4822 130 40937
	BC558	4822 130 40941
	BC558B	4822 130 44197
6301-6302	BC559	4822 130 40963
6551-6552	BC559B	4822 130 44358
6407-6408	BC637	4822 130 41041
6409-6410	BC638	4822 130 41087
6090-6616	BD135	4822 130 40645
6416	BD233	5322 130 44281
6086...6088	BF494B-495C-495D	4822 130 40949
6080-6081	BF495	4822 130 40947
6051-6052	BD313	4822 130 41154
6053-6054	BD314	4822 130 41155



1700...1706	TLG306	4822 130 31132
6096	BB212	4822 130 31129
6103-6104-6116	BA223	4822 130 31145
6125	BZX79/B16	5322 130 34268
6266	CQY89	4822 130 30949
6317-6318	BZX75/C2V1	4822 130 34049
6417	BZX79/C36	5322 130 34098
6418	B80 C5500/3300	4822 130 50311
6627	BZX79/B10	4822 130 34297
6628	BZX79/B5V6	4822 130 34173
6631-6632-6715-6716	BY206	4822 130 30839
6634	BY164	4822 130 30414
6636	BZX79/C4V3	5322 130 30509
6720-6721-6724...6729	CQY54-11 red	4822 130 31128
6730	CQY95 green	4822 130 30923
	BAW62	4822 130 30613

					
1015	Ferroceptor	4822 158 60424	2617	2.2 $\mu$ F - 63 V	4822 124 20724
1017	Mains transformer	4822 146 60087	2628	6800 $\mu$ F - 10 V	4822 124 20774
5060		4822 156 30546	2637	2200 $\mu$ F - 16 V	4822 124 20779
5061	0.56 $\mu$ H	4822 157 50966			
5062		4822 156 10465			
5064-5065	30 mH	4822 152 20493			
5067		4822 156 10457			
5068		4822 156 10458			
5070		4822 156 10459			
5072		4822 156 30676			
5073		4822 156 30677			
5074		4822 153 10293			
5076/00	Cer. resonator 452 kHz	4822 242 70255			
5076/15/25	Cer. resonator 468 kHz	4822 242 70278	2063-2104- 2105-2158- 2164-2170	} Flat cap 100 nF - 10 %	4822 121 41161
5250		4822 146 30324	2064-2132- 2133-2139- 2146-2147- 2600...2603		
5602	15 $\mu$ H	4822 157 50965	2606-2607		
5603-5700 5701	100 $\mu$ H	4822 157 50964	2614-2620- 2632-2635		
			2080-2119- 2120-2140- 2147-2152- 2160-2162- 2166-2171- 2172	} Flat cap. 47 nF - 10 %	4822 121 40239
1301-1302	Balance 20 k $\Omega$	4822 102 10144	2081		
1303-1304	Volume 50 k $\Omega$	4822 102 10142	2082-2155- 2167	} Flat cap. 10 nF-10 %	4822 121 41134
1305-1308	Bass/treble 50 k $\Omega$	4822 102 10143	2090		
3068-3072	10 k $\Omega$	4822 100 10035	2096-2097	Micropoco 2.2 nF-5%	4822 121 50415
3092	2.2 k $\Omega$	4822 100 10029	2100-2101	Micropoco 5.6 nF-5%	4822 121 50543
3097-3632	4.7 k $\Omega$	4822 100 10036	2102-2103	Micropoco 330 pF-5%	5322 121 54077
3263	1 k $\Omega$	4822 100 10037	2121	Micropoco 412 pF-1%	4822 121 50528
3265	47 k $\Omega$	4822 100 10079	2143	Micropoco 422 pF-1%	4822 121 50534
3427-3428	1 k $\Omega$	4822 100 10037	2150	Micropoco 3 nF-5%	4822 121 50414
			2184-2185	Flat cap. 12 nF-10%	4822 121 40405
3085	Res. 1/4 W - 620 k $\Omega$	4822 110 60182	2313-2314- 2618	} Flat cap. 39 nF-10%	4822 121 40413
3098	Metal film - 18 k $\Omega$	5322 116 54638	2321-2322		
3250	V.D.R.	4822 116 20073	2434-2643	Plate cap. 220 nF-20%	4822 121 40538
3278	Wire wound 360 $\Omega$ - 4 W	4822 112 20095	2501-2502	Plate cap 10 nF -20+50%	5322 122 34041
3403-3404	Metal film 150 k $\Omega$	5322 116 54713	2551-2552	Flat cap. 8.2 nF-10%	4822 121 40147
3405-3406	Metal film 33 k $\Omega$	5322 116 50482	2611	Micropoco 160 pF-2%	4822 121 50561
3419-3420	Metal film 6.2 k $\Omega$	5322 116 50608	2622	Flat cap. 15 nF-10%	4822 121 40406
3431-3432	Metal film 10 k $\Omega$	5322 116 54619	2642	Plate cap. 47 nF-10%	4822 121 40525
3449-3450	Fuse res. 0.24 $\Omega$	4822 115 90133	<b>-Miscellaneous-</b>		
3451-3452	Wire wound 0.24 $\Omega$ - 2 W	4822 113 60122			
3465	Safe res. 22 $\Omega$	4822 111 50346	1011	FM tuner	4822 210 10205
3662	PTC thermistor 5.6 $\Omega$	4822 116 40026	1019	Tuning indicator	4822 347 10221
			1022	Lamp 6V-100 mA	4822 134 40326
2051-2052	3300 $\mu$ F - 55 V	4822 124 70264	1029-1030	Fuse 3.15 A S	4822 253 30027
2053	4700 $\mu$ F - 63 V	4822 124 70198	1031	Fuse 6.3 A S	4822 253 30031
2088	Tantal 10 $\mu$ F - 3 V	5322 124 14084	5600	Quartz crystal 4 MHz	4822 242 70258

---

# Service mededeling

PHILIPS NEDERLAND B.V. - EINDHOVEN  
TECHNISCHE SERVICE

---

Ref. 297 PH

Type 22 AH 799

Datum april 1980

---

Betreft: microprocessor MK 3870N/14246

Het kan voorkomen dat sommige microprocessors van het bovengenoemde type (bestelnummer 4822 209 80515), na enige tijd niet meer goed functioneren door stijging van de temperatuur in de microprocessorunit.

Zodra de microprocessor weer is afgekoeld, functioneert deze weer normaal.

Na vervanging van een microprocessor dient men als volgt te handelen:

- . plaats het apparaat, geheel gemonteerd, in een 2-uurs duurproef
- . controleer daarna alle functies.

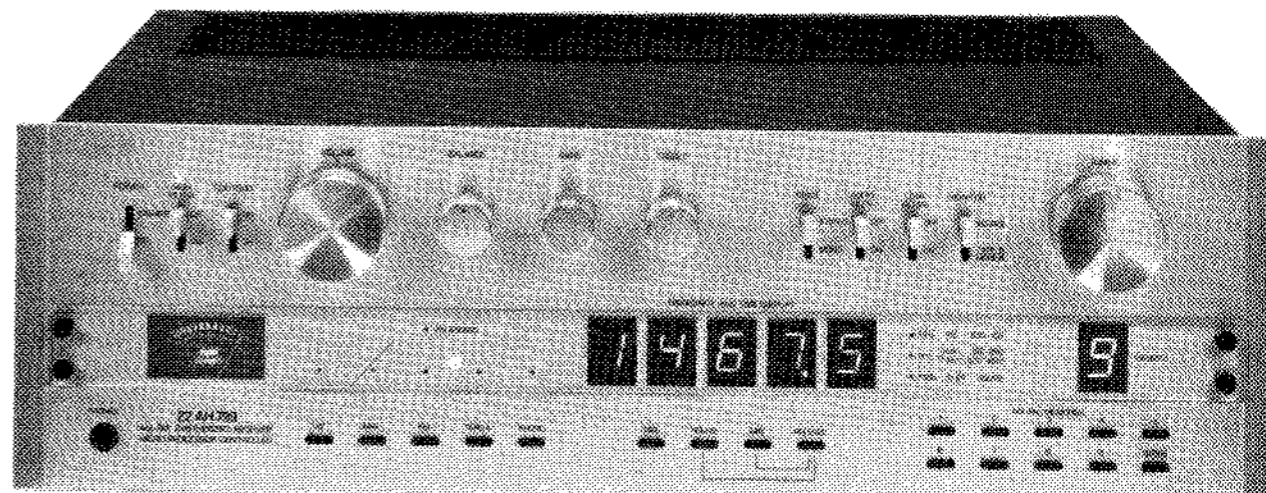
---

A 80-221



# PHILIPS

Service  
Service  
Service



17287A

# Circuit Description

## TECHNISCHE SPECIFICATIE

Golfbereik	: FM 87,5 – 108 MHz LW 150 – 260 kHz MW 520 – 1605 kHz
Gevoeligheid	: FM (IHF)            3 $\mu$ V Mono 26 $\mu$ V Stereo AM 26 dB S/N 90 $\mu$ V EMK
Ingangsimpedantie:	: 75 $\Omega$ - 300 $\Omega$
MF	: FM - 10,7 MHz AM /00 - 452 kHz /15/25 - 468 kHz
Ingangen (1 kHz):	
P.U.	: 2,3 mV - 50 k OHM
Recorder A-B	: 200 mV - 180 k OHM
Uitgangen:	
Recorder A-B	: 9,5 mV - 47 k OHM
MFB	: 1 V - 50 OHM
Luidsprekers (2 x 2)	: 2 x 40 W - 4 OHM THD $\leq$ 0,7%
Hoofdtelefoon	: 8-600 OHM
Voedingsspanning	: /00/25 - 220 V ~ /15 - 240 V ~
Opgenomen vermogen	: 195 W
Afmetingen	: 458 x 150 x 335 mm

Voor meer uitgebreide technische specificaties gelieve de commerciële documentatie te raadplegen.



## SMART SYSTEM

De tuner van de 22AH799 is een digitale tuner volgens het SMART systeem. SMART = Synthesized Memory Addressable Radio Tuning.

Alle zenders zijn "geprikt" op een standaard raster, wat in Europa voor FM – 100 kHz is en voor AM – 9 kHz.

Bij FM kan dus iedere 100 kHz een zender zitten, en bij AM iedere 9 kHz.

In de 22AH799 is gekozen voor stappen van 10 kHz bij FM en 0,5 kHz bij AM, zodat een optimale afstemming mogelijk is.

### Blokschema Fig. 1

Een oscillator signaal met een bepaalde frekwentie wordt aangeboden aan de prescaler. Deze prescaler deelt de frekwentie door deeltal "n", bv. 32.

Aan de uitgang ontstaat dan een signaal met een frekwentie van

$$\frac{f. osc.}{n} = \frac{f. osc.}{32}$$

Het deeltal van de prescaler kan echter variëren.

Het signaal van de prescaler gaat naar de synthesizer.

Het deeltal van de programmable divider wordt bepaald door de microprocessor. Door middel van draaien aan de tuning knop kiest men een bepaalde frekwentie, welke zichtbaar is op het display.

Afhankelijk van de ingestelde frekwentie wordt dan door de microprocessor een bepaald deeltal gekozen voor de programmable divider.

De aangeboden frekwentie aan de synthesizer wordt nu door dit deeltal gedeeld.

Een kristaloscillator geeft een signaal met een frekwentie van 4 MHz. Deze frekwentie wordt gedeeld door een reference divider.

Deze gedeelde frekwentie komt samen met de frekwentie welke door de programmable divider gedeeld is op een Phase detector.

Zolang er een faseverschil tussen deze twee signalen op de Phase-detector bestaat, wordt de spanning op de varicap verhoogd of verlaagd.

Wanneer de oscillator bijgeregeld is, zal het fase-verschil nul zijn en is de loop stabiel.

De frekwentie welke op het display staat aangegeven + de middenfrekwentie zal dan het oscillator signaal zijn wat op de prescaler staat.

Bij indrukken van een preset, worden de gegevens welke nodig zijn om de opgeslagen frekwentie zichtbaar te maken op het display en om het deeltal van de programmable divider te bepalen, uit de Memory gehaald.

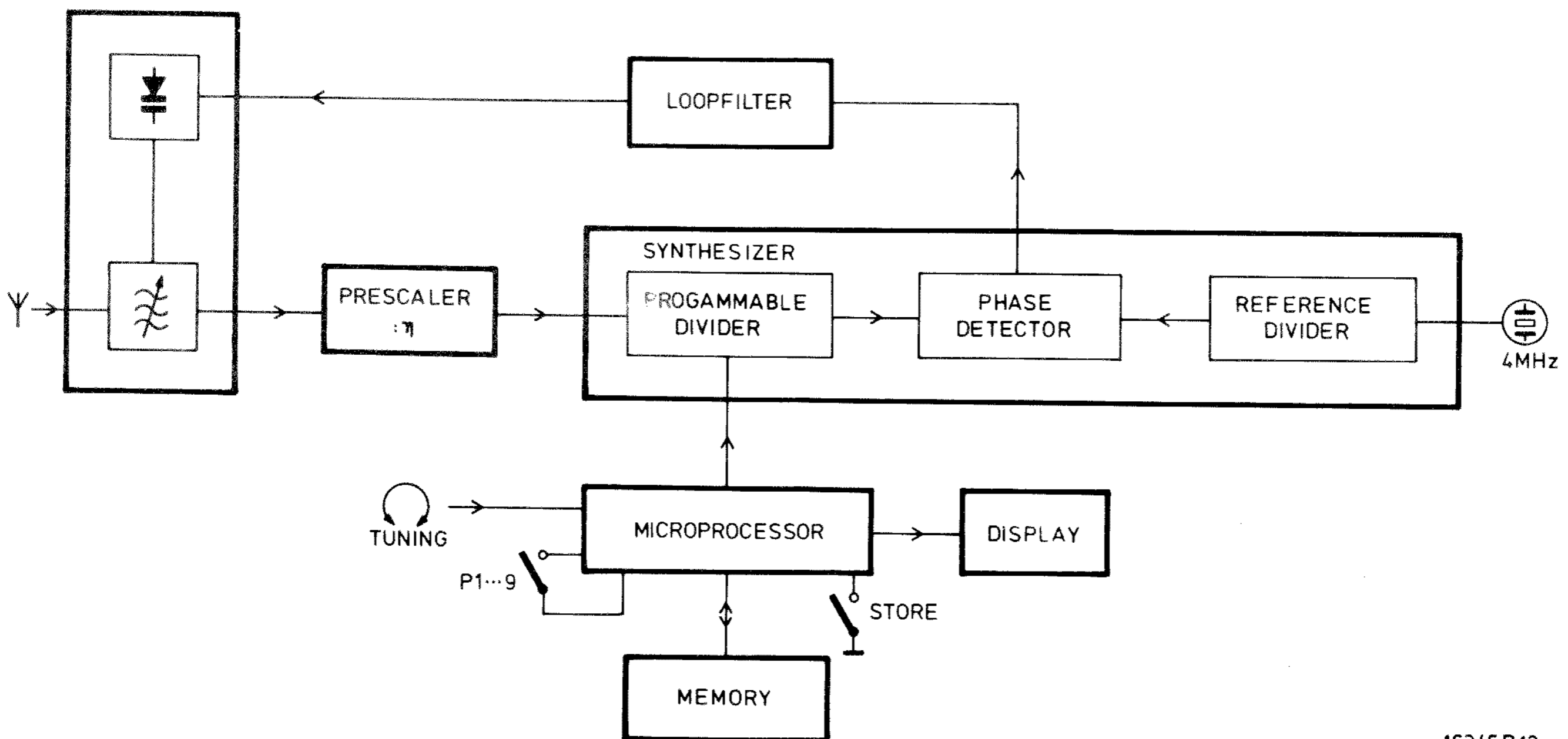


Fig. 1

16245B12



**Microprocessor Fig. 5**

De microprocessor ( $\mu P$ ), kan op verschillende manieren geactiveerd worden, nl. door middel van draaien aan de Tuning knop, indrukken van de presetschakelaars, golfbereikschakelaars of timeschakelaars.

Bij tuning of indrukken van een van de schakelaars zal de  $\mu P$  informatie uitzenden op de punten 8...12 van I/O port 4.

Bij de beschrijving van het complete schema komen we terug op deze informatie.

Verdraaien van de tuning knop geeft pulsen op de ingangen 16 en 17, waardoor de  $\mu P$  informatie zal uitzenden aan de synthesizer en aan de displays.

Wanneer een presetschakelaar wordt ingedrukt, gebeurt het volgende:

De microprocessor scant constant de punten 3...6, 22...25 en 34...37. Is bv. P1 ingedrukt, wordt punt 3 met 37 verbonden.

Ten gevolge van het scannen zal de  $\mu P$  vaststellen dat deze punten verbonden zijn en zorgt ervoor dat de informatie behorende bij P1 uit een extern geheugen gehaald wordt en doorgegeven wordt aan de betreffende schakelingen. De frekwentie van P1 wordt dan gedisplaid en het deeltal van de synthesizer wordt bepaald.

Aan punt 6 hangen een aantal dioden welke verbonden zijn met de ingangen van I/O port 1.

In apparaten met verschillende middenfrekwenties moet steeds een andere diode worden aangebracht.

In apparaten met een AM middenfrekwent van 460 kHz is geen diode nodig, bij 468 kHz een diode tussen punt 6 en 22 enz.

Bij FM wordt een keramische resonator van 10,7 MHz aangebracht, die echter enige tolerantie kan hebben.

Op de FM tuner is de exacte frekwentie aangegeven d.m.v. een kleurcode en afhankelijk daarvan moet een

diode, 10,76 of 10,73 enz. worden aangebracht. De  $\mu P$  zal ervoor zorgen dat de juiste middenfrekwentie wordt opgeteld bij de afgestemde frekwentie op het display en in de vorm van een deeltal wordt doorgegeven aan de synthesizer.

De aansluitpunten 22...25 en 34...37 gaan ook naar een extern geheugen, wat niet is aangegeven in de figuur.

In dit geheugen worden de presets P1...9 opgeslagen en wordt tevens iedere laatste informatie welke de  $\mu P$  heeft uitgezonden opgeslagen. Na uitschakelen van het apparaat blijft dan de laatste situatie bewaard en wordt weer opgeroepen bij opnieuw inschakelen.

Een bepaalde frekwentie die d.m.v. tuning ingesteld is, kan in het geheugen worden geplaatst door punt 19 (store) even aan massa te leggen en vervolgens een presetschakelaar in te drukken.

De  $\mu P$  zet de informatie in het externe geheugen waar vandaan met behulp van b.v. Preset P1 deze opgeslagen informatie weer kan worden opgeroepen. Op punt 18 (DATA IN) komt informatie uit het geheugen wanneer deze wordt opgeroepen door de  $\mu P$ .

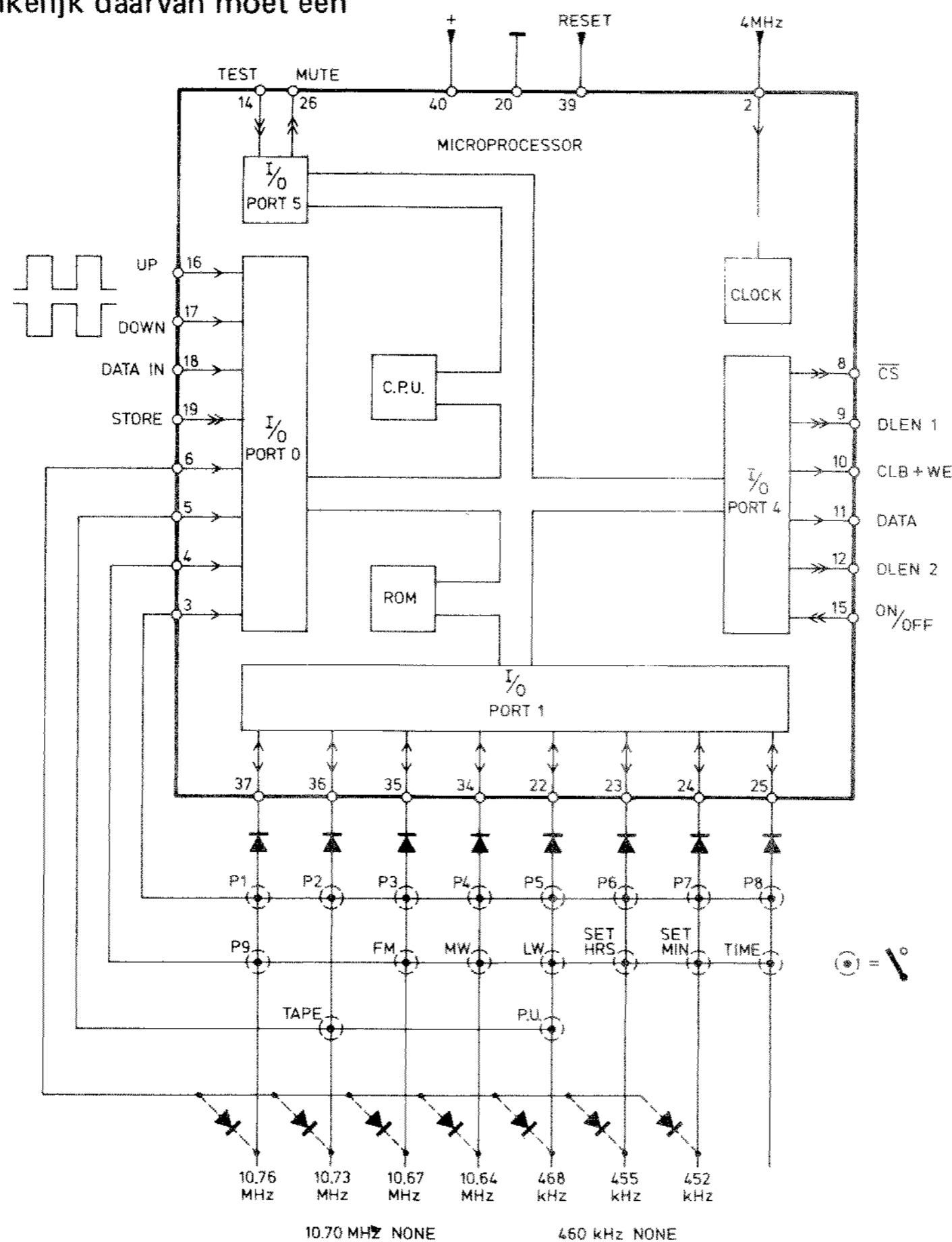
Punt 14 (Test): wanneer dit punt aan massa gelegd wordt, kunnen m.b.v. de presetschakelaars enkele Service-Testprogramma's worden opgeroepen.

Deze testprogramma's zijn erg belangrijk bij reparaties en we komen hierop terug bij de foutzoekmethode in de reparatiedocumentatie.

Punt 26 (Mute): wanneer het apparaat in stand "on" is, staat op punt 26 een "1".

Bij verdraaien van de Tuning knop met een bepaalde snelheid, zal punt 26 "0" worden waardoor de Mute in werking treedt.

Ook tijdens overschakelen van de ene naar de andere preset zal punt 26 even "0" zijn, dus "Mute in"



**Fig. 5**

16149C12

### Display driver Fig. 6

De DLEN (DATA LINE ENABLE), CLOCK en DATA-signalen op de punten 5, 9 en 8 zijn afkomstig van de microprocessor.

In de bus-control wordt gecontroleerd of het DLEN signaal voor deze driver bestemd is.

Is het DLEN signaal goed, en het kloksignaal is aanwezig, wordt de DATA, welke serieel binnenkomt, parallel in het schuifregister geschoven. Iedere uitgang van het schuifregister is verbonden met twee flipflops.

Van deze flipflops is één ingang verbonden met een Load control circuit. De flipflops met de oneven nummers zijn verbonden met de A uitgang van het Load control, en de flipflops met de even nummers met uitgang B.

Op de ingang van het Load control circuit staat een wisselspanning met de frequentie van het Net. (50/60 Hz). Tijdens de positieve helft van de periode komt op uitgang A van het Load control circuit een puls en tijdens de negatieve helft van de periode op B.

De inhoud van het schuifregister wordt tegelijk met een puls van A in de flipflops met de oneven nummers gezet. Daarna wordt het schuifregister weer geladen met de volgende DATA en wordt met een puls van B in de flipflops met de even nummers gezet. Het laden van de flipflops kan alleen indien het Load control circuit een puls heeft gehad van de Bus control, wat kan gebeuren als gecontroleerd is of het DLEN signaal goed is, het clock signaal aanwezig is en het aantal bits van het Data-signaal correct is.

De uitgangen van de flipflops gaan naar een multiplexer, wat in feite een elektronische omschakelaar is.

Deze multiplexer schakelt om beurten, in het ritme van de netfrequentie, zijn ingangen C en D naar een uitgang van de display driver. De uitgangen zijn verbonden met de verschillende segmenten van de displays.

Aan uitgang 1 van de driver hangt segment b en c van display 5.

Omdat dit display alleen het cijfer 1 moet weergeven krijgen de twee segmenten dezelfde informatie. Uitgang 1 is ook verbonden met de decimale punt van display 3, welke de tweede informatie uit de driver krijgt.

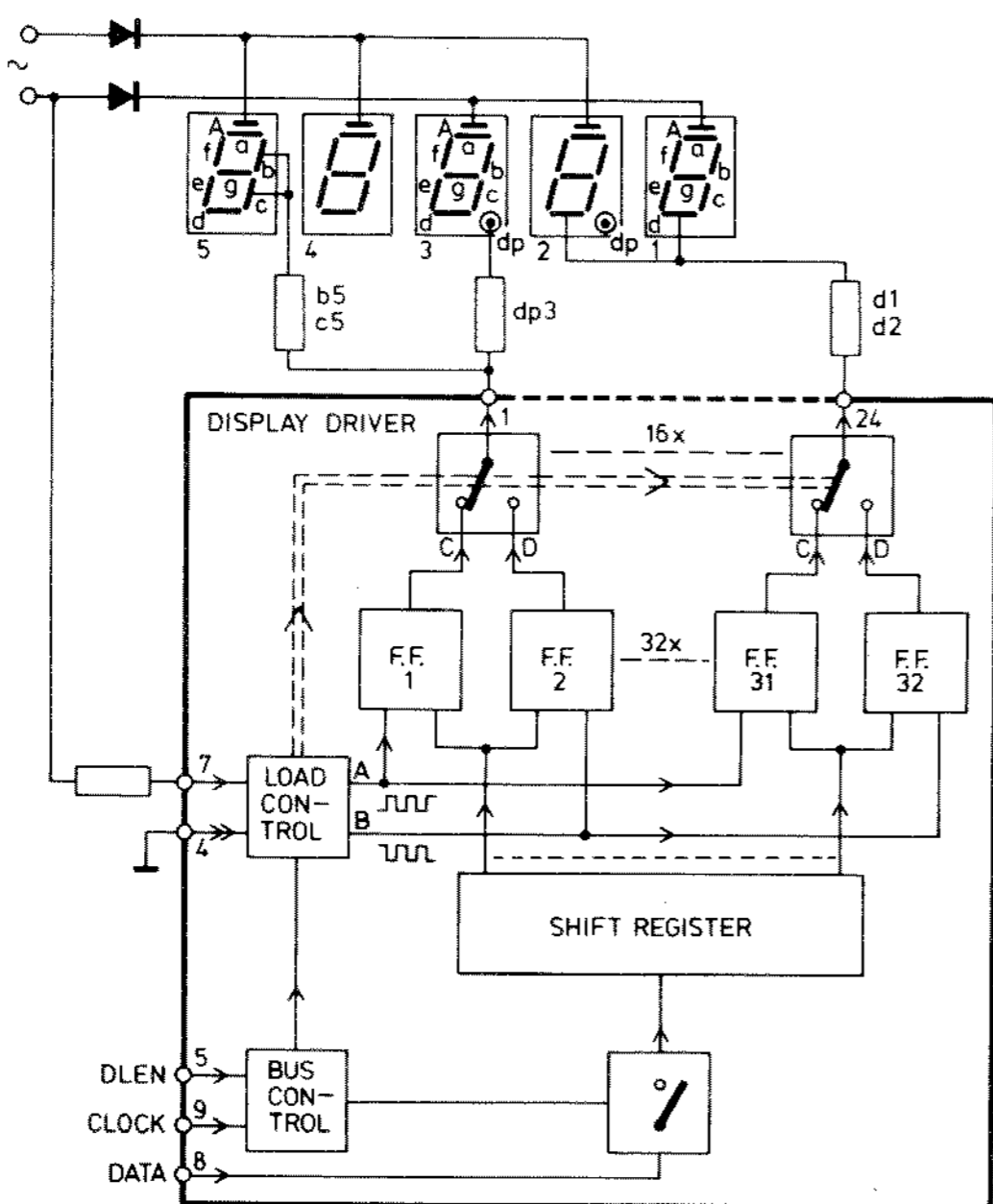


Fig. 6

14830A12

De anoden van display 3 en 5 zijn echter niet op hetzelfde moment met de voedingsspanning verbonden.

Tijdens de positieve halve periode van de netfrequentie krijgt de anode van display 5 voedingsspanning en komt de eerste informatie op uitgang 1 van de display driver.

Tijdens de negatieve halve periode van de netfrequentie krijgt display 3 voedingsspanning en komt op uitgang 1 de tweede informatie. De displays 3 en 5 kunnen dus slechts om beurten branden.

Ten gevolge van de traagheid van het menselijk oog lijken ze echter beide constant te branden.

### Preset memory Fig. 7

De preset memory welke in dit apparaat gebruikt wordt is een RAM, dus Random Acces Memory.

De x en y inputs zijn verbonden met de punten 22...25 en 34...37 van de  $\mu P$  (zie beschrijving microprocessor).

Wanneer een informatie moet worden opgeslagen, zet de  $\mu P$  een bepaalde code op de x en y inputs, waardoor een geheugenplaats wordt gekozen. Op punt 15 (WE) zet de  $\mu P$  het commando "write" d.m.v. een "1". Wanneer op punt 16 (chip select) een puls komt (uit de  $\mu P$ ) wordt het data signaal in het geheugen geplaatst.

Moet een informatie uit het geheugen gehaald worden, zet de  $\mu P$  op punt 15 het commando "read" en op de x en y inputs de code voor de betreffende geheugenplaats.

Wanneer de  $\mu P$  nu een puls geeft op punt 16 ( $\overline{CS}$ ) zal de opgeslagen informatie via punt 14 (Data out) naar de  $\mu P$  gezonden worden.

De gegevens welke in de Preset memory worden opgeslagen zijn de volgende:

- 9 presets
- laatste afstemming FM
- laatste afstemming MW
- laatste afstemming LW
- laatste ontvangen zender
- tijd voor digitale klok.

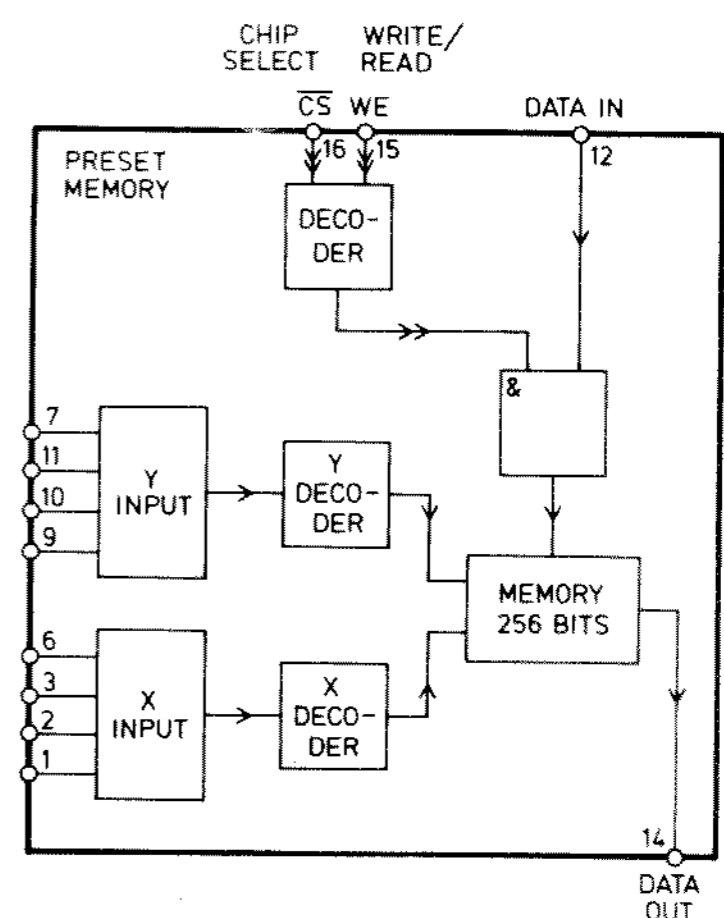


Fig. 7

14826A12

### Source Selector Fig. 8

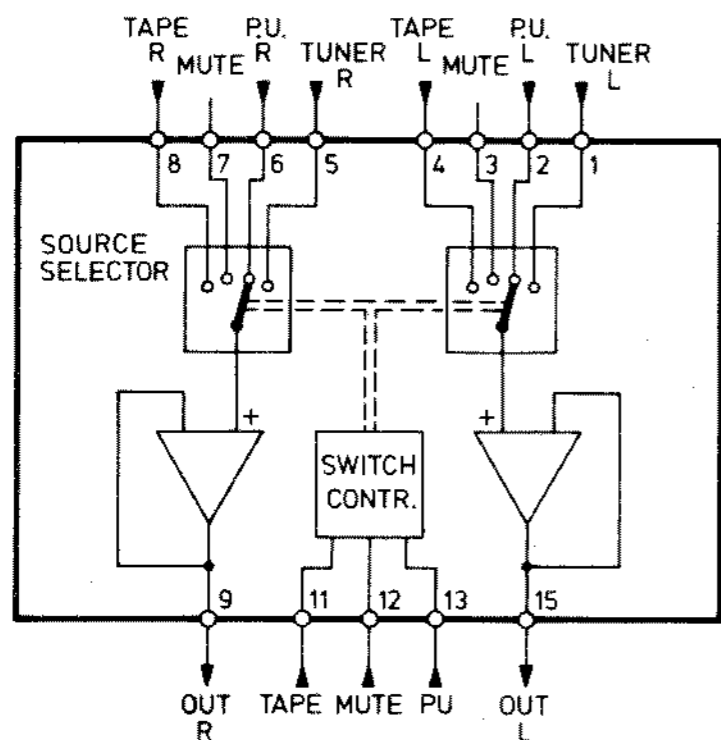
Op de aansluitpunten 1...8 staan de laagfrequentie signalen van Tape - P.U en tuner. De stand van de elektronische schakelaars is bepalend voor welk signaal doorgestuurd wordt.

De sturing op de punten 11-12-13 bepaald de stand van de elektronische schakelaars.

Wanneer de schakelaars in de stand Mute staan, wordt geen laag frequentie signaal doorgelaten.

De punten 11 en 13 zijn verbonden met een display driver die gestuurd wordt door de microprocessor, terwijl punt 12 verbonden is met de "Mute" van de  $\mu P$ .

In de tabel is aangegeven welke punten "hoog" of "laag" moeten zijn in een bepaalde stand.



TAPE	MUTE	PU	OUTPUT R	OUTPUT L
H	H	H	TUNER R	TUNER L
H	H	L	PU, R	PU, L
H	L	H	MUTE	MUTE
L	H	H	TAPE R	TAPE L

14823A12

Fig. 8

### Principe schema Fig. 9

Wanneer de netstekker is aangesloten en het apparaat in stand "Stand-by" staat, zijn de voedingsspanningen voor de IC's aanwezig. Punt 15 van de microprocessor is nu "1" en de  $\mu P$  geeft informatie aan display driver 6700, welke de tijd displayed. Wanneer het apparaat in stand "on" staat is punt 15 van de  $\mu P$  "0" en kan het apparaat d.m.v. de tuning knop of presetschakelaars bediend worden.

#### Handbediening:

De pulser Assy bestaat uit een infrarode LED6266 die via gaatjes in een schijf, bediend door de tuning knop, infrarood licht werpt op de fototransistoren 6262 en 6263.

Afhankelijk van linksom of rechtsom draaien van de tuning knop, zal eerst transistor 6262 en dan 6263, of andersom, licht ontvangen.

De signalen op de collectoren van 6262 en 6263 zijn dus altijd  $90^\circ$  in fase verschoven.

Via Smitt trigger 6604 worden de pulsersignalen op de punten 16 en 17 (up en down) van de  $\mu P$  gezet. De  $\mu P$  geeft nu een aantal informaties (zie ook Fig. 10).

Op punt 8 staat het  $\overline{CS}$  signaal waardoor een geheugenplaats wordt vrijgemaakt in de preset memory waarin de laatst gegeven data kan worden opgeslagen.

Op punt 9 staat een DLEN signaal voor display driver 6700 en synthesizer 6601. Deze IC's kunnen hetzelfde DLEN signaal ontvangen, omdat het Data signaal waarop ze reageren voor ieder van deze IC's een verschillende lengte heeft. Op pin 10 staat het clocksignaal (CLB) en het write enable (WE) signaal.

Het CLB signaal gaat naar de display drivers en de synthesizer, terwijl het WE signaal bestemd is voor de preset memory. Wanneer WE = "1" kan informatie in het geheugen worden geschreven, terwijl bij WE = "0" informatie uit het geheugen kan worden gehaald.

Op punt 11 staat de DATA-informatie voor de display drivers, synthesizer en preset memory.

Op punt 12 staat het DLEN-sig-naal voor display driver 6701.

Door middel van sluiten van schakelaar "store", wordt punt 19 van de  $\mu P$  aan massa gelegd.

Punt 10 (WE) wordt dan "1" en wanneer nu een preset-schakelaar bv. P1 ingedrukt wordt zal de afgestemde frequentie in de memory worden opgeslagen.

Wanneer nu op een andere frequentie wordt afgestemd, en men drukt dan weer P1 in, zal het volgende gebeuren: de informatie welke voor P1 is opgeslagen komt op punt 14 van de memory en gaat naar punt 18 van de  $\mu P$ . De  $\mu P$  zorgt er nu voor dat de juiste frequentie op het display verschijnt en dat de synthesizer het juiste deeltal krijgt.

#### Voorbeeld:

Het apparaat wordt in de stand FM gezet.

De  $\mu P$  geeft aan de synthesizer, via de data-lijn, informatie om het juiste deeltal voor de referentie-deler te kiezen (voor FM is dit 400). De  $\mu P$  geeft ook DATA, CLB en DLEN informatie aan display driver 6701, waardoor de LED FM gaat branden.

Nu gaan we afstemmen met de tuning knop.

De  $\mu P$  krijgt nu pulsen op de punten 16 en 17 (up en down), waardoor DATA, CLB en DLEN informatie aan de display driver 6700 wordt gegeven.

Stel we stemmen af op 97,50 MHz op het display.

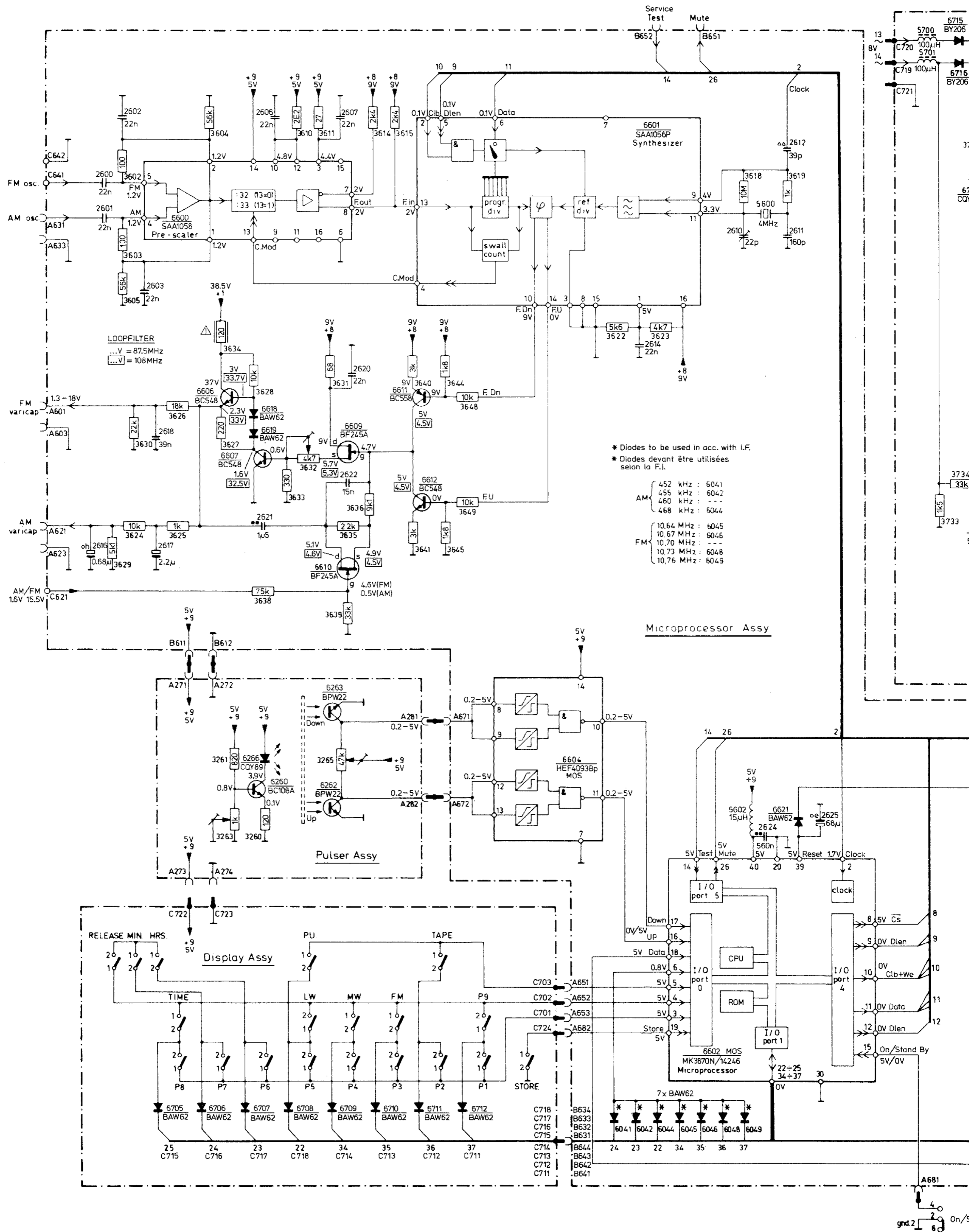
Via de DATA-lijn wordt aan de programmeerbare deler van de synthesizer een bepaald deeltal toegevoerd. De oscillator wordt nu d.m.v. de loop prescaler-synthesizer en loopfilter afgestemd op  $97,50 + 10,70 = 108,20$  MHz.

De informatie welke via de Data-lijn is uitgezonden is ook opgeslagen in de preset memory. Wanneer nu het apparaat in de stand Stand-by gezet wordt, blijft deze informatie in het geheugen staan.

Na weer opnieuw inschakelen van het apparaat, komt het display weer in de stand 97,50 MHz en wordt de oscillator op 108,20 MHz gezet.

In de microprocessor zit tevens een klokprogramma om de tijd te kunnen displayen. Deze klok loopt continue, ook al staat het apparaat in de stand Stand-by.

MISC	6600	6606	6607	6618	6619	6610	6609	6611	6612	6601	5600	5700,5701,6715,6716		
MISC	6705	6706	6266	6707	6260	6708	6262,6263,6709	6710	6711	6712	6604	6041	6042	6044,6045,6602,5602,6046,6048,6621,6049
C	2616,2600,2601-2603,2617,2618	2621,2606				2622,2607,2620			2614		2610		2624,2611,2612	2625
R	3602,3603,3605,3626,3630,3604,3634,3627,3628,3631-3633,3610,3611	3614	3615,3640	3644	3648	3622		3623	3618		3619	3733,3734		
R	3629,3624	3625	3261,3263,6260,3638	3265,3639,3635,3636			3641		3645,3649					



5700.5701.6715.6716.6720.6721.6700.6722.6723.6719	1700	1701	1702.6701	1703	1704	6724	6725.2726.1706.6727.6728.6729.6730
	6603		6641.6623.6640	6624.6639.6638.6637.6642	6643	6644.6645.6614.6613.6636.6635	
			2628			2644	
3729 3730		3700.3701.3702.3703.3704.3705.3706.3707.3708.3709.3710.3711.3712.3713.3714.3715.3716.3717					3719.3720.3721.3722.3723.3724.3725
3733.3734			3653				3665.3663.3664.3736.3737.3738.3739.3740 3741

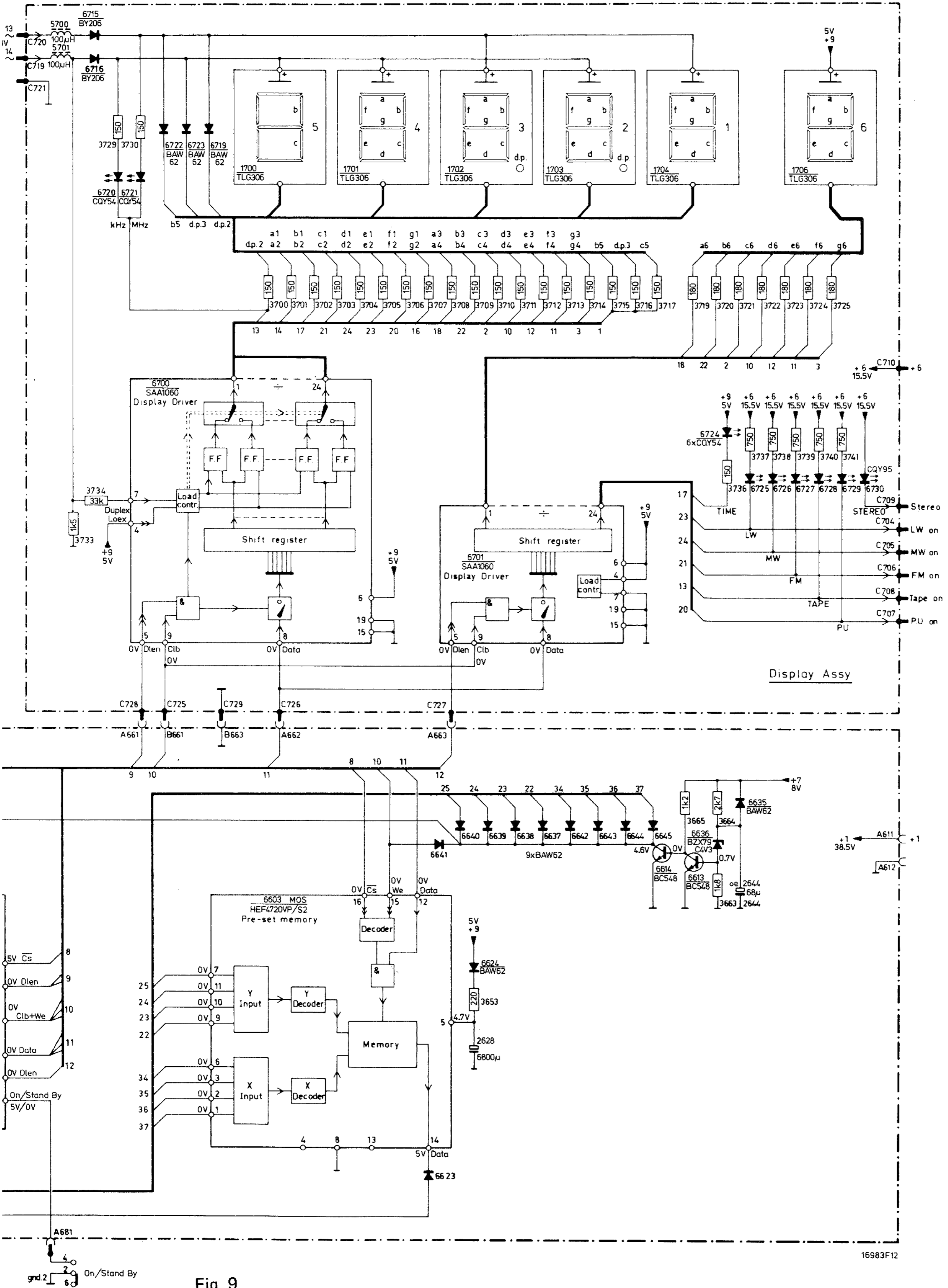
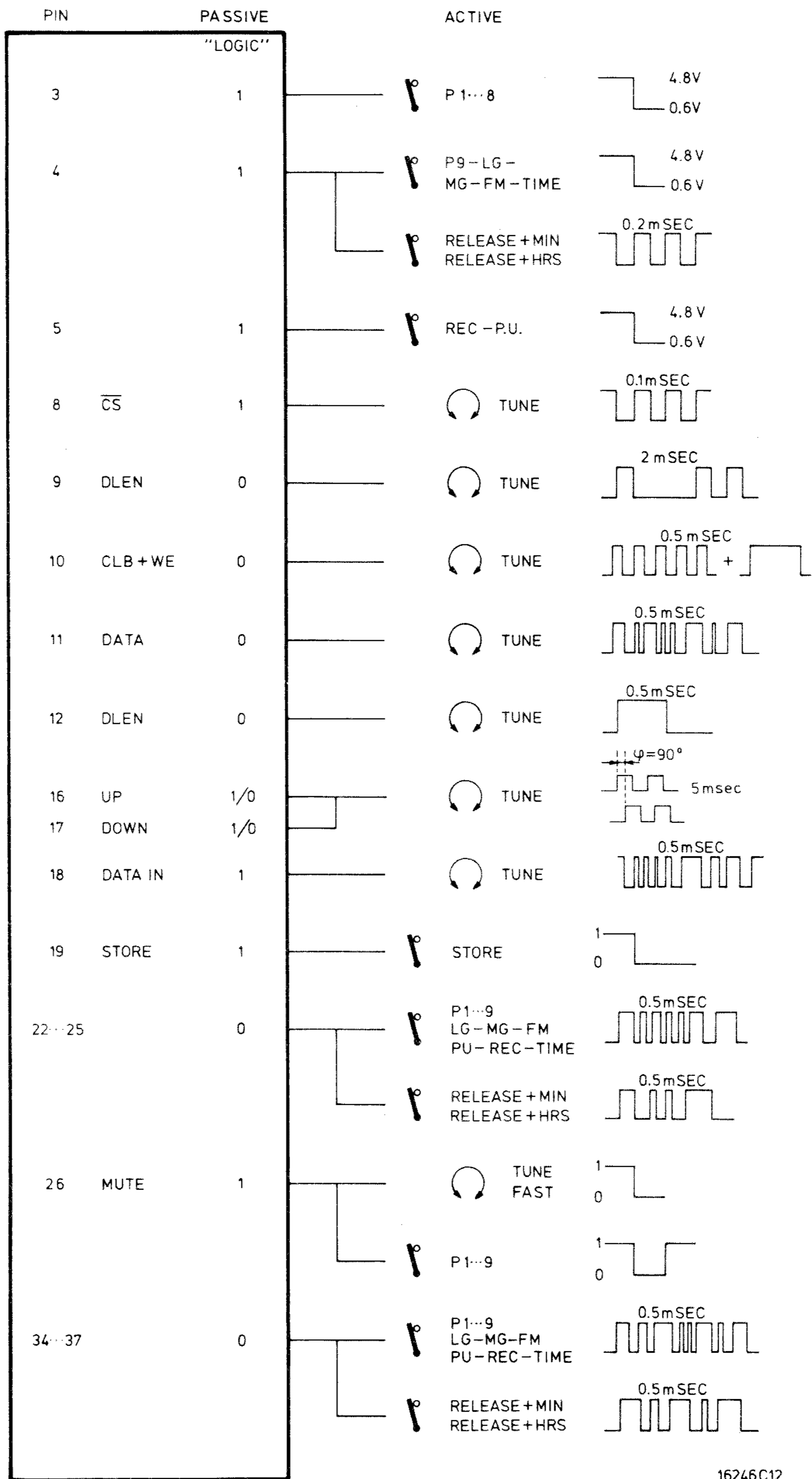


Fig. 9

16983F12

# IC 6602 MICROPROCESSOR



16246C12

Fig. 10